

**EN Cleaning tips**

- If necessary, clean with a purpose-made neutral detergent.
- Do not use abrasive detergents; neither in liquid nor powder form.
- Do not use scourers or anti-limescale sprays.

**NL Schoonmaak tips**

- Reinig indien nodig met een hiervoor geschikt neutraal schoonmaakmiddel
- Er mogen geen schurende reinigingsmiddelen worden gebruikt, ongeacht of dit in vloeibare of poedervorm is.
- Maak geen gebruik van schuursponsjes en maak geen gebruik van anti kalk sprays.

**DE Reinigungshinweise**

- Reinigen Sie mit einem geeigneten, neutralen Reinigungsmittel.
- Verwenden Sie keine scheuernden Reinigungsmittel - weder in flüssiger Form noch in Puderform.
- Verwenden Sie keine Scheuerlappen oder Anti-Kalk-Sprays.

**FR Conseils de nettoyage**

- Si nécessaire, nettoyez avec un détergent neutre approprié
- Aucun agent de nettoyage abrasif, qu'il soit sous forme liquide ou en poudre, ne doit être utilisé.
- N'utilisez pas de tampons à récurer et n'utilisez pas de sprays anti-calcaire.

**IT Consigli per la pulizia**

- Se necessario, pulire il rubinetto con un apposito detergente neutro.
- Non utilizzare detergenti abrasivi; né in forma liquida, né in polvere.
- Non utilizzare spugne abrasive o spray anticalcare

**SE Städtips**

- Om det behövs ska kranen rengöras med ett naturligt rengöringsmedel som är gjort för ändamålet.
- Använd inte slipande rengöringsmedel; varken flytande eller i pulverform.
- Använd inte skurbollar eller spray mot kalk.

**CZ Tipy na čištění**

- Pokud je to třeba, očistěte kohoutek speciálním neutrálním čisticím prostředkem.
- Nepoužívejte abrazivní čisticí prostředky, ani v tekuté podobě, ani v podobě prášku.
- Nepoužívejte drátěnky ani spreje proti vodnímu kameni.

**SK Rady pre čistenie**

- Ak je to potrebné, kohútik čistite vhodným neutrálnym čistiacim prostriedkom.
- Nepoužívajte drsné čistiace prostriedky, a to ani v tekutej, prípadne práškovej forme.
- Nepoužívajte drôtenky alebo spreje na odstraňovanie vodného kameňa.

**PL Wskazówki dotyczące czyszczenia**

- W razie potrzeby umyć kran przeznaczonym do tego celu neutralnym detergentem.
- Nie stosować detergentów o właściwościach ściernych, zarówno w postaci płynu, jak i proszku.
- Nie używać drucików ani sprayów przeciw kamieniowi

**EN MANUAL**

**NL HANDLEIDING**

**DE HANDBUCH**

**FR MANUEL**

**IT ISTRUZIONE**

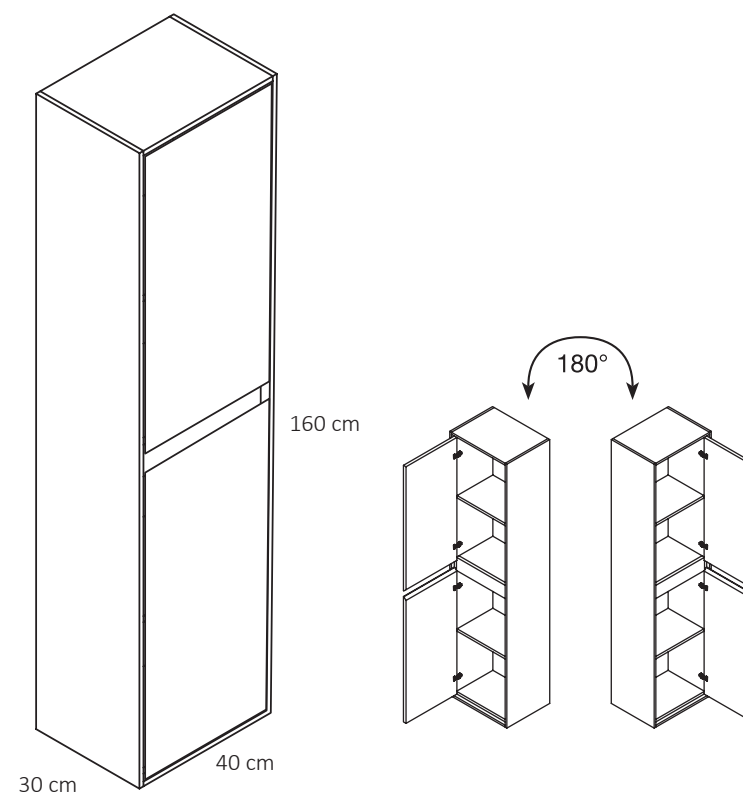
**SE INSTRUKTIONER**

**CZ MANUÁLNÍ**

**SK INŠTRUKCIA**

**PL INSTRUKCJA OBSŁUGI**

**Bathroom furniture | Badkamer meubels | Badezimmermöbel**  
**Meubles de salle de bains | Arredo bagno | Badrumsmöbler | Koupelnový nábytek**  
**Kúpeľňový nábytok | Meble łazienkowe**



[www.differnz.eu/  
service/download](http://www.differnz.eu/service/download)

Art.nr.:  
36.001.58

**SHI B.V.**  
Laagveld 10  
5721 VV Asten  
The Netherlands  
[www.shi.nl](http://www.shi.nl)



Gereedschap (niet inbegrepen) - Tools (not included) - Werkzeuge (nicht imbegriffen) - Outil (non inclus)  
 Utensili (non inclusi) - Verktÿg (ingår ej) - Nářadí (není součástí balení) - Nářadie (nie je súčasťou balenia) -  
 Narzędzia (nie łączyc)

