

Differnz

Dutch Design

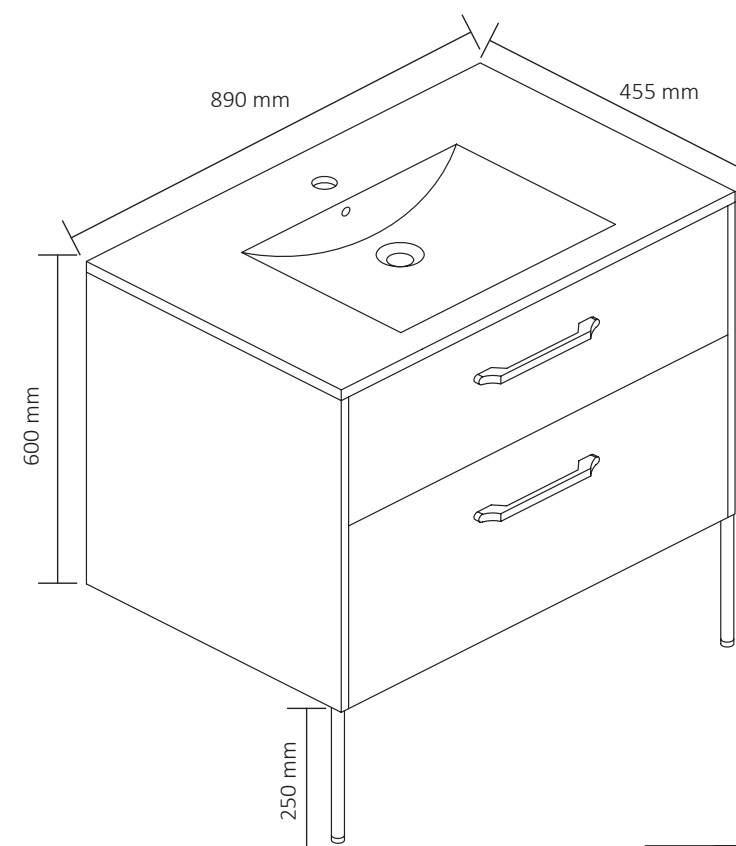
Differnz

Dutch Design

- EN Cleaning tips**
- If necessary, clean with a purpose-made neutral detergent.
 - Do not use abrasive detergents; neither in liquid nor powder form.
 - Do not use scourers or anti-limescale sprays.
- NL Schoonmaak tips**
- Reinig indien nodig met een hiervoor geschikt neutraal schoonmaakmiddel
 - Er mogen geen schurende reinigingsmiddelen worden gebruikt, ongeacht of dit in vloeibare of poedervorm is.
 - Maak geen gebruik van schuursponsjes en maak geen gebruik van anti kalk sprays.
- DE Reinigungshinweise**
- Reinigen Sie mit einem geeigneten, neutralen Reinigungsmittel.
 - Verwenden Sie keine scheuernden Reinigungsmittel - weder in flüssiger Form noch in Puderform.
 - Verwenden Sie keine Scheuerlappen oder Anti-Kalk-Sprays.
- FR Conseils de nettoyage**
- Si nécessaire, nettoyez avec un détergent neutre approprié
 - Aucun agent de nettoyage abrasif, qu'il soit sous forme liquide ou en poudre, ne doit être utilisé.
 - N'utilisez pas de tampons à récurer et n'utilisez pas de sprays anti-calcaire.
- IT Consigli per la pulizia**
- Se necessario, pulire il rubinetto con un apposito detergente neutro.
 - Non utilizzare detergenti abrasivi; né in forma liquida, né in polvere.
 - Non utilizzare spugne abrasive o spray anticalcare
- SE Städtips**
- Om det behövs ska kranen rengöras med ett naturligt rengöringsmedel som är gjort för ändamålet.
 - Använd inte slipande rengöringsmedel; varken flytande eller i pulverform.
 - Använd inte skurbollar eller spray mot kalk.
- CZ Tipy na čištění**
- Pokud je to třeba, očistěte kohoutek speciálním neutrálním čisticím prostředkem.
 - Nepoužívejte abrazivní čisticí prostředky, ani v tekuté podobě, ani v podobě prášku.
 - Nepoužívejte drátěnky ani spreje proti vodnímu kameni.
- SK Rady pre čistenie**
- Ak je to potrebné, kohútik čistite vhodným neutrálnym čistiacim prostriedkom.
 - Nepoužívajte drsné čistiace prostriedky, a to ani v tekutej, prípadne práškovej forme.
 - Nepoužívajte drôtenky alebo spreje na odstraňovanie vodného kameňa.
- PL Wskazówki dotyczące czyszczenia**
- W razie potrzeby umyć kran przeznaczonym do tego celu neutralnym detergentem.
 - Nie stosować detergentów o właściwościach ściernych, zarówno w postaci płynu, jak i proszku.
 - Nie używać druciaków ani sprayów przeciw kamieniowi

- EN MANUAL** **FR MANUEL** **CZ MANUÁLNÍ**
NL HANDLEIDING **IT ISTRUZIONE** **SK INŠTRUKCIA**
DE HANDBUCH **SE INSTRUKTIONER** **PL INSTRUKCJA OBSŁUGI**

Bathroom furniture | Badkamer meubels | Badezimmermöbel
Meubles de salle de bains | Arredo bagno | Badrumsmöbler | Koupelnový nábytek
Kúpeľňový nábytok | Meble łazienkowe

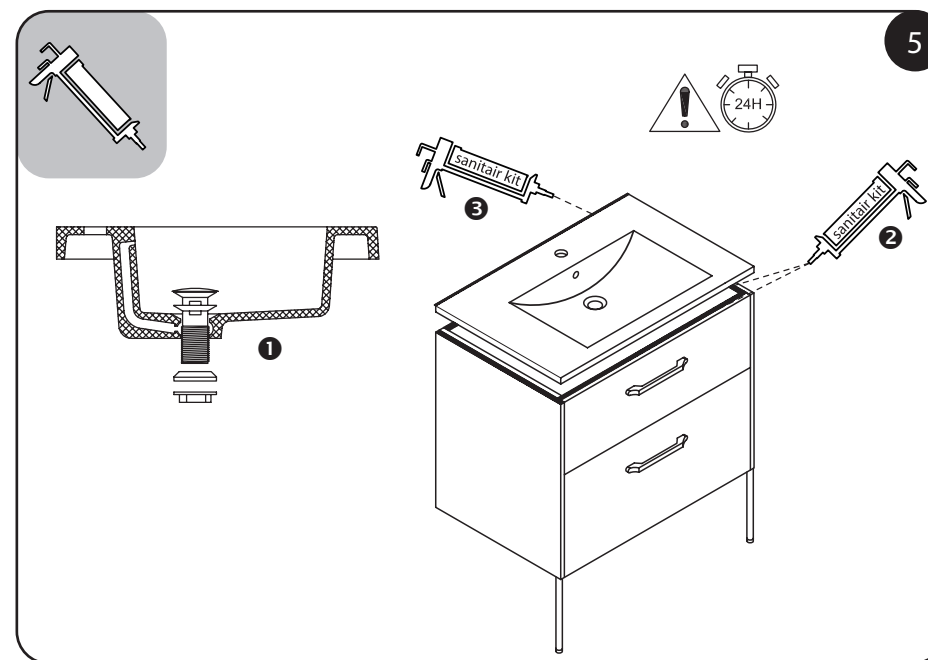
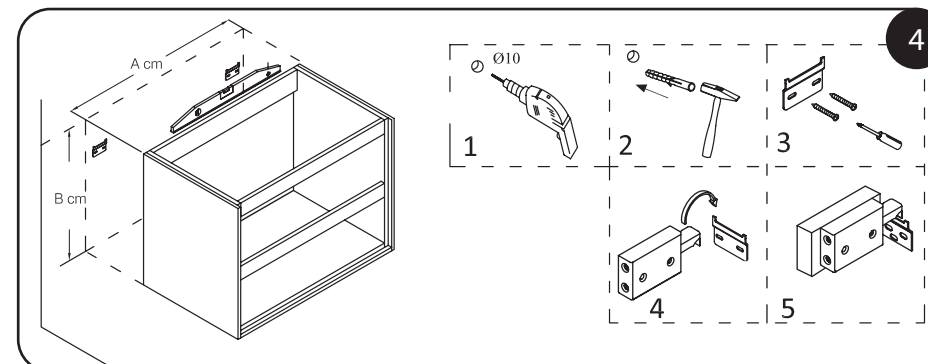
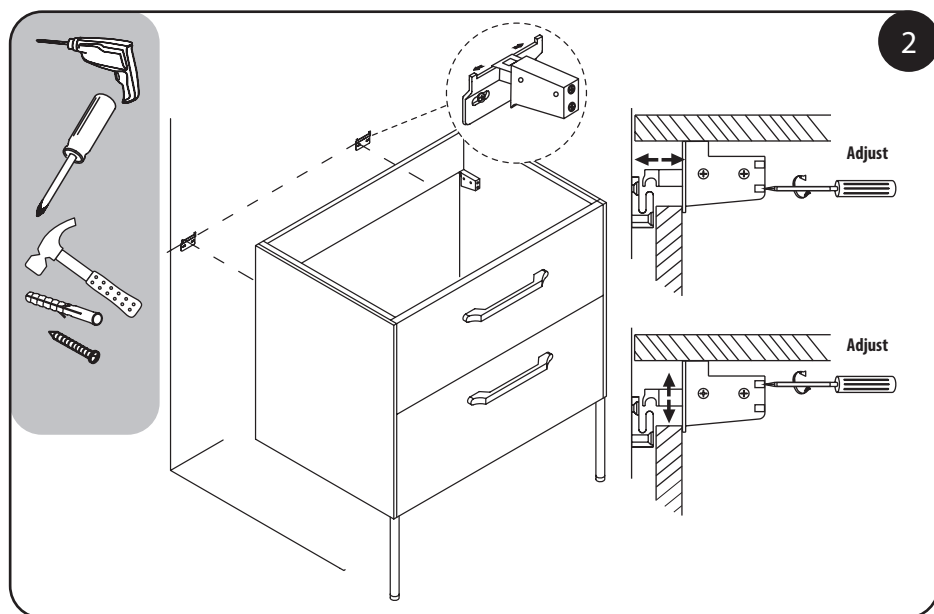
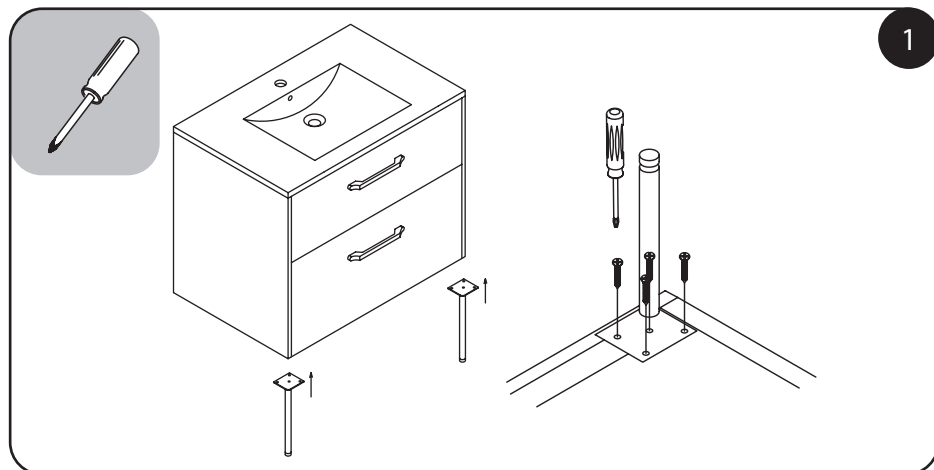
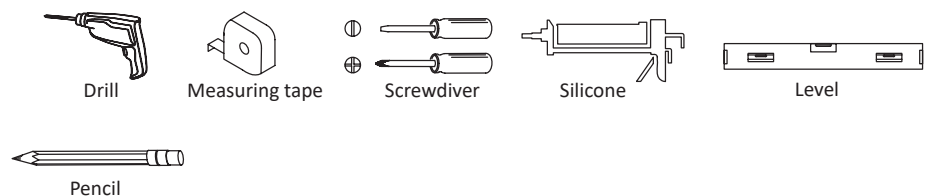


Art.nr.:
36.011.64

SHI B.V.
Keskesweg 19
5721 WS Asten
the Netherlands



Gereedschap (niet inbegrepen) - Tools (not included) - Werkzeuge (nicht imbegriffen) - Outil (non inclus)
 Utensili (non inclusi) - Verktug (ingår ej) - Nářadí (není součástí balení) - Nářadie (nie je súčasťou balenia) -
 Narzędzia (nie laczy)



(EN) **HARDWARE:** The screws + plugs to be used depends on the type of wall.

(NL) **BEVESTIGING:** De te gebruiken schroeven + pluggen zijn afhankelijk van de muur waarop het meubel wordt aangebracht.

(DE) **BEFESTIGUNGSELEMENTE:** Die Schrauben + verwendeten Stecker sind abhängig von der Wand, an der das Gehäuse aufgebracht werden soll.

(FR) **FIXATIONS:** Les vis et chevilles d'utiliser dépendent de la paroi sur laquelle le meuble doit être appliquée.

(IT) **ACCESSORI DI MONTAGGIO:** Utilizzare viti e tasselli adatti al tipo di parete.

(SE) **MASKINVARA:** Skruv och plugg ska användas beroende på typ av vägg.

(CZ) **SPOJOVACÍ MATERIÁL:** Šrouby a hmoždinky, které mají být použity, závisí na typu stěny.

(SK) **SPOJOVACÍ MATERIÁL:** Šrúby a hmoždinky, ktoré majú byť použité, závisia na type steny.

(PL) **POTWIERDZENIE:** Do wzięcia śruby + podkładki w zależności od muru gdzie będzie wmontowane.