

Differns

Dutch Design

EN MANUAL

FR MANUEL

CZ MANUÁLNÍ

NL HANDLEIDING

IT ISTRUZIONE

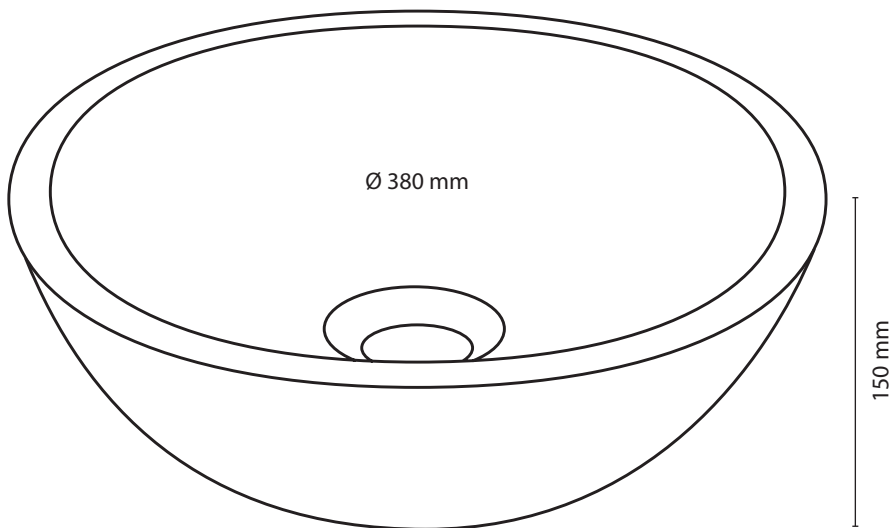
SK INŠTRUKCIA

DE HANDBUCH

SE INSTRUKTIONER

PL INSTRUKCJA OBSŁUGI

Washbasin | Fontein | Waschbecken | Lave-mains | Lavabo
Tvättställ | Umyvadlo | Umyvadlo | Umywalka



[www.differns.eu/
service/download](http://www.differns.eu/service/download)

GUARANTEE



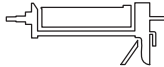
Gereedschap (niet inbegrepen) - Tools (not included) - Werkzeuge (nicht imbegriffen) - Outil (non inclus)
Utensili (non inclusi) - Verktøy (ingår ej) - Nářadí (není součástí balení) - Nářadie (nie je súčasťou balenia) -
Narzędzia (nie łączyc)



Drill



Measuring tape



Silicone



Level

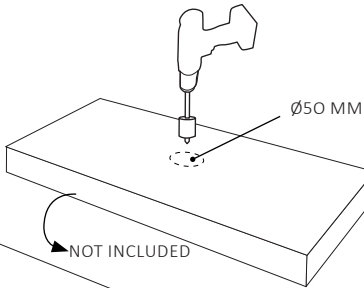


Pencil

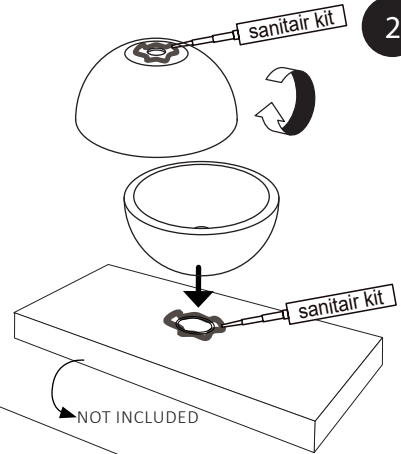
1

Attention!

Washbasin on the drawing may differ
Waskom op de tekening kan afwijken
Waschbecken auf der Zeichnung kann abweichen
Le bol de lavage sur le dessin peut différer



2



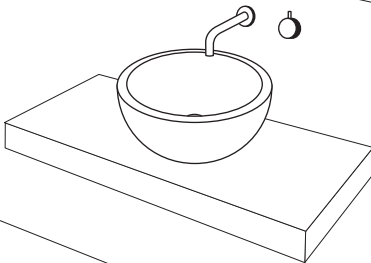
3

Before use and for maintenance

Treat with stone sealer
Behandel met steen impregneermiddel
Mit Stein-Imprägnierung behandeln
Traiter avec une imprégnation de pierre

Attention!

- Don't use a steel wire brush to clean, use a soft one. Don't use a highly corrosive cleaning liquid.
- Gebruik geen staalborstel om schoon te maken, gebruik een zachte. Gebruik geen sterk bijtende reinigingsvloeistof.
- Verwenden Sie zum Reinigen keine Stahldrahtbürste, sondern eine weiche. Verwenden Sie keine stark ätzende Reinigungsflüssigkeit.
- N'utilisez pas de brosse en fil d'acier pour nettoyer, utilisez une brosse douce. N'utilisez pas de liquide de nettoyage hautement corrosif.



Differnz

Dutch Design

with water after cleaning or maintenance to remove any residual cleaning agents.

(EN) DAILY CLEANING TIPS

- Wipe with a soft cloth: Use a soft, damp cloth to clean the surface after use. This helps remove soap residue and water spots.
- Avoid harsh cleaning agents: Only use mild, pH-neutral cleaners. Avoid acidic or abrasive products like bleach or lemon juice, as they can damage the surface.
- Dry after cleaning: Wipe the sink dry with a soft cloth after each cleaning to prevent limescale and water stains.
- Do not use anti-lime sprays: These sprays often contain acids that can harm natural stone surfaces.

WEEKLY CLEANING TIPS

- Mild cleaning agent: Clean the sink thoroughly once a week using a mild soap or a specially formulated natural stone cleaner.
- Avoid abrasive cleaners: Do not use abrasive cleaning products, whether in liquid or powder form.
- No scouring pads: Use a soft sponge or cloth to prevent scratches.

PERIODIC MAINTENANCE (EVERY 6 TO 12 MONTHS)

- Sealing: Treat the sink with a natural stone sealer every 6 to 12 months. This protects the surface from moisture, stains, and chemicals.
- Applying the sealer: Apply a thin layer of natural stone sealer following the instructions on the packaging. Let it absorb and wipe off any excess. Ensure the sink is clean and dry before application.

AVOID POTENTIAL DAMAGE

- Beware of staining substances: Avoid prolonged contact with products such as hair dye, red wine, coffee, and oil, as they can seep in and cause stains.
- Avoid heavy objects: Do not place heavy or sharp objects in the sink, as these may cause cracks or scratches.
- No steel brushes: Only use soft brushes for cleaning to avoid scratches.

STAIN REMOVAL

- Oil stains: Use a special grease remover that is safe for natural stone.
- Limescale stains: Carefully remove limescale with a soft brush and water. As a last resort, diluted white vinegar (1:1) can be used with extreme caution. Rinse thoroughly and dry the surface well afterward.

ADDITIONAL MAINTENANCE TIP

- Rinse with plenty of water: Always rinse thoroughly

(NL) DAGELIJKSE SCHOONMAAKTIPS

- Afnemen met een zachte doek: Gebruik een zachte, vochtige doek om het oppervlak schoon te maken na gebruik. Dit verwijdert zeepresten en watervlekken.
- Vermijd agressieve schoonmaakmiddelen: Gebruik alleen milde, pH-neutrale reinigingsmiddelen. Vermijd zure of bijtende schoonmaakproducten, zoals bleekmiddel of citroen, die het oppervlak kunnen aantasten.
- Droog afnemen: Droog de wasbak na elke schoonmaakbeurt af met een droge doek om kalk- en watervlekken te voorkomen.
- Gebruik geen anti-kalksprays: Anti-kalksprays bevatten vaak zuren die schadelijk zijn voor natuursteen.

WEEKLIJKSE SCHOONMAAKTIPS

- Mild schoonmaakmiddel: Reinig de wasbak één keer per week grondig met een milde zeep of een speciaal natuursteenreiniger.
- Geen schurende middelen: Gebruik geen schurende reinigingsmiddelen, ongeacht of deze in vloeibare of poedervorm zijn.
- Gebruik geen schuurspoons: Gebruik een zachte spons of doek om beschadigingen te voorkomen.

PERIODIEK ONDERHOUD (ELKE 6 TOT 12 MAANDEN)

- Impregneren: Behandel de wasbak elke 6 tot 12 maanden met een natuursteen-impregneermiddel. Dit beschermt het oppervlak tegen vocht, vlekken en chemicaliën.
- Aanbrengen van impregneermiddel: Breng een dunne laag natuursteen-impregneermiddel aan volgens de instructies op de verpakking. Laat het inwerken en veeg overtollig middel af. Zorg ervoor dat de wasbak schoon en droog is voordat je begint.

VERMIJD POTENTIËLE SCHADE

- Pas op met kleurende stoffen: Vermijd langdurig contact met producten zoals haarverf, rode wijn, koffie en olie, omdat deze kunnen intrekken en vlekken veroorzaken.
- Zware voorwerpen vermijden: Zet geen zware of scherpe voorwerpen in de wasbak, omdat dit barsten of krassen kan veroorzaken.
- Gebruik geen staalborstels: Gebruik uitsluitend zachte borstels bij het reinigen om krassen te voorkomen.

VLEKKEN VERWIJDEREN

- Olievlekken: Gebruik een speciaal vet verwijderend middel dat geschikt is voor natuursteen.
- Kalkvlekken: Verwijder kalkvlekken voorzichtig met een zachte borstel en water. Gebruik verdunde schoonmaakazijn (1:1) alleen als laatste optie en met uiterste zorg. Spoel grondig na en droog het oppervlak goed af.

EXTRA ONDERHOUDSTIP

- Spoelen met voldoende water: Spoel na reiniging of onderhoud altijd goed na met ruim water om resten van schoonmaakmiddelen te verwijderen.

DE TÄGLICHE REINIGUNGSTIPPS

- Mit einem weichen Tuch abwischen: Verwenden Sie ein weiches, feuchtes Tuch, um die Oberfläche nach der Benutzung zu reinigen. So entfernen Sie Seifenreste und Wasserflecken.
- Aggressive Reinigungsmittel vermeiden: Verwenden Sie ausschließlich milde, pH-neutrale Reinigungsmittel. Vermeiden Sie säurehaltige oder ätzende Produkte wie Bleichmittel oder Zitronensaft, da diese die Oberfläche beschädigen können.
- Trocken wischen: Trocknen Sie das Waschbecken nach jeder Reinigung mit einem weichen Tuch, um Kalk- und Wasserflecken zu vermeiden.
- Keine Kalkentferner verwenden: Kalkentferner enthalten oft Säuren, die Naturstein schädigen können.

WÖCHENTLICHE REINIGUNGSTIPPS

- Mildes Reinigungsmittel: Reinigen Sie das Waschbecken einmal pro Woche gründlich mit milder Seife oder einem speziell für Naturstein entwickelten Reiniger.
- Keine scheuernden Reinigungsmittel: Verwenden Sie keine scheuernden Reinigungsmittel, weder in flüssiger noch in Pulverform.
- Keine Scheuerschwämme: Benutzen Sie einen weichen Schwamm oder ein Tuch, um Beschädigungen zu vermeiden.

REGELMÄSSIGE PFLEGE (ALLE 6 BIS 12 MONATE)

- Imprägnieren: Behandeln Sie das Waschbecken alle 6 bis 12 Monate mit einem Imprägniermittel für Naturstein. Dies schützt die Oberfläche vor Feuchtigkeit, Flecken und Chemikalien.
- Auftragen des Imprägniermittels: Tragen Sie eine dünne Schicht des Imprägniermittels gemäß den Anweisungen auf der Verpackung auf. Lassen Sie es einwirken und wischen Sie überschüssiges Mittel ab. Achten Sie darauf, dass das Waschbecken vor der Anwendung sauber und trocken ist.

MÖGLICHE SCHÄDEN VERMEIDEN

- Achtung bei färbenden Substanzen: Vermeiden Sie längeren Kontakt mit Produkten wie Haarfarbe, Rotwein, Kaffee und Öl, da diese Flecken verursachen können.
- Schwere Gegenstände vermeiden: Stellen Sie keine schweren oder scharfen Gegenstände ins Waschbecken, da diese Risse oder Kratzer verursachen können.
- Keine Stahlbürsten verwenden: Nutzen Sie ausschließlich weiche Bürsten, um Kratzer zu vermeiden.

FLECKEN ENTFERNEN

- Ölflecken: Verwenden Sie ein spezielles Fettlösemittel, das für Naturstein geeignet ist.

- Kalkflecken: Entfernen Sie Kalk vorsichtig mit einer weichen Bürste und Wasser. Verdünnter Essig (1:1) kann nur in Ausnahmefällen und mit größter Vorsicht verwendet werden. Spülen Sie gründlich nach und trocknen Sie die Oberfläche anschließend gut ab.

ZUSÄTZLICHER PFLEGETIPP

- Gründlich mit Wasser abspülen: Spülen Sie nach der Reinigung oder Pflege immer gründlich mit viel Wasser nach, um Rückstände von Reinigungsmitteln zu entfernen.

FR CONSEILS DE NETTOYAGE QUOTIDIEN

- Nettoyer avec un chiffon doux: Utilisez un chiffon doux et humide pour nettoyer la surface après utilisation. Cela permet d'éliminer les résidus de savon et les traces d'eau.
- Éviter les produits nettoyants agressifs: Utilisez uniquement des produits nettoyants doux et au pH neutre. Évitez les produits acides ou corrosifs, comme l'eau de Javel ou le citron, qui peuvent endommager la surface.
- Sécher après le nettoyage: Essayez le lavabo avec un chiffon sec après chaque nettoyage pour éviter les taches de calcaire et d'eau.
- Ne pas utiliser de sprays anti-calcaire : Ces sprays contiennent souvent des acides qui peuvent abîmer les surfaces en pierre naturelle.

CONSEILS DE NETTOYAGE HEBDOMADAIRE

- Produit nettoyant doux: Nettoyez le lavabo en profondeur une fois par semaine avec un savon doux ou un nettoyant spécialement conçu pour la pierre naturelle.
- Évitez les produits abrasifs: N'utilisez pas de produits nettoyants abrasifs, qu'ils soient liquides ou en poudre.
- Pas d'éponges abrasives: Utilisez une éponge ou un chiffon doux pour éviter d'endommager la surface.

ENTRETIEN PÉRIODIQUE (TOUS LES 6 À 12 MOIS)

- Imperméabilisation: Traitez le lavabo avec un produit d'imprégnation pour pierre naturelle tous les 6 à 12 mois. Cela protège la surface contre l'humidité, les taches et les produits chimiques.
- Application de l'imprégnant: Appliquez une fine couche d'imprégnant pour pierre naturelle selon les instructions du fabricant. Laissez le produit pénétrer, puis essuyez l'excédent. Assurez-vous que le lavabo est propre et sec avant l'application.

ÉVITER LES DOMMAGES POTENTIELS

- Attention aux substances colorantes: Évitez tout contact prolongé avec des produits tels que la teinture pour cheveux, le vin rouge, le café et l'huile, qui peuvent tacher la surface.
- Évitez les objets lourds: Ne placez pas d'objets lourds ou tranchants dans le lavabo, car ils peuvent provoquer des fissures ou des rayures.
- Pas de brosses métalliques: Utilisez uniquement des brosses douces pour éviter les rayures.

ENLEVER LES TACHES

- Taches de graisse: Utilisez un produit spécial dégraissant adapté à la pierre naturelle.
- Taches de calcaire: Retirez délicatement les taches de calcaire avec une brosse douce et de l'eau. En dernier recours, utilisez du vinaigre blanc dilué (1:1) avec précaution. Rincez abondamment et séchez bien la surface après.

CONSEIL D'ENTRETIEN SUPPLÉMENTAIRE

- Rincer avec beaucoup d'eau: Après le nettoyage ou l'entretien, rincez toujours abondamment avec de l'eau pour éliminer les résidus de produits nettoyants.

IT CONSIGLI PER LA PULIZIA QUOTIDIANA

- Pulire con un panno morbido: Utilizza un panno morbido e umido per pulire la superficie dopo l'uso. Questo aiuta a rimuovere i residui di sapone e le macchie d'acqua.
- Evitare detergenti aggressivi: Usa solo detergenti delicati e a pH neutro. Evita prodotti acidi o corrosivi, come candeggina o succo di limone, che possono danneggiare la superficie.
- Asciugare dopo la pulizia: Asciuga il lavandino con un panno asciutto dopo ogni pulizia per prevenire macchie di calcare e d'acqua.
- Non usare spray anticalcare: Gli spray anticalcare contengono spesso acidi che possono danneggiare le superfici in pietra naturale.

CONSIGLI PER LA PULIZIA SETTIMANALE

- Detergente delicato: Pulisci il lavandino a fondo una volta alla settimana utilizzando un sapone delicato o un detergente specifico per pietra naturale.
- Evitare detergenti abrasivi: Non utilizzare detergenti abrasivi, né liquidi né in polvere.
- No a spugne abrasive: Usa una spugna o un panno morbido per evitare graffi.

MANUTENZIONE PERIODICA (OGNI 6-12 MESI)

- Impermeabilizzazione: Tratta il lavandino con un prodotto impregnante per pietra naturale ogni 6-12 mesi. Questo protegge la superficie da umidità, macchie e sostanze chimiche.
- Applicazione dell'impregnante: Applica uno strato sottile di impregnante seguendo le istruzioni riportate sulla confezione. Lascialo agire e rimuovi l'eccesso. Assicurati che il lavandino sia pulito e asciutto prima dell'applicazione.

EVITARE DANNI POTENZIALI

- Attenzione alle sostanze coloranti: Evita il contatto prolungato con prodotti come tinture per capelli, vino rosso, caffè e olio, poiché possono macchiare la superficie.
- Evitare oggetti pesanti: Non posizionare oggetti pesanti o taglienti nel lavandino, poiché potrebbero causare crepe o graffi.
- No a spazzole metalliche: Usa solo spazzole morbide per evitare graffi.

RIMUOVERE LE MACCHIE

- Macchie di olio: Utilizza uno sgrassatore specifico adatto alla pietra naturale.
- Macchie di calcare: Rimuovi delicatamente le macchie di calcare con una spazzola morbida e acqua. Come ultima opzione, usa aceto bianco diluito (1:1) con estrema cautela. Sciacqua abbondantemente e asciuga bene la superficie.

CONSIGLIO EXTRA PER LA MANUTENZIONE

- Risciacquare abbondantemente: Dopo la pulizia o la manutenzione, risciacqua sempre abbondantemente con acqua per rimuovere eventuali residui di detergenti.

SE DAGLIGA RENGÖRINGSTIPS

- Torka av med en mjuk trasa: Använd en mjuk, fuktig trasa för att rengöra ytan efter användning. Detta tar bort tvålrester och vattenfläckar.
- Undvik aggressiva rengöringsmedel: Använd endast milda, pH-neutrala rengöringsmedel. Undvik sura eller frätande produkter som blekmedel eller citron, då dessa kan skada ytan.
- Citron torrt: Torka handfattet med en torr trasa efter varje rengöring för att undvika kalk- och vattenfläckar.
- Använd inte kalkborttagningssprayer: Kalkborttagningsmedel innehåller ofta syror som kan skada natursten.

VECKOVISA RENGÖRINGSTIPS

- Milt rengöringsmedel: Rengör handfattet grundligt en gång i veckan med en mild tvål eller ett rengöringsmedel speciellt utformat för natursten.
- Använd inte slipande rengöringsmedel: Undvik slipande rengöringsmedel, både i flytande och pulverform.
- Inga slipande svampar: Använd en mjuk svamp eller trasa för att undvika repor.

PERIODISKT UNDERHÅLL (VAR 6:E TILL 12:E MÅNAD)

- Impregnera: Behandla handfattet med ett impregneringsmedel för natursten var 6:e till 12:e månad. Detta skyddar ytan mot fukt, fläckar och kemikalier.
- Applicera impregneringsmedel: Applicera ett tunt lager av impregneringsmedlet enligt instruktionerna på förpackningen. Låt det verka och torka bort överflödet. Se till att handfattet är rent och torrt innan applicering.

UNDIK POTENTIELLA SKADOR

- Var försiktig med färgämnen: Undvik långvarig kontakt med produkter som hårfärg, rödvin, kaffe och olja, eftersom dessa kan orsaka fläckar.
- Undvik tunga föremål: Placera inga tunga eller vassa föremål i handfattet, eftersom dessa kan orsaka sprickor eller repor.
- Använd inte stålborstar: Använd endast mjuka borstar vid rengöring för att undvika repor.

TA BORT FLÄCKAR

- Oljefläckar: Använd ett speciellt fettlösande medel som är lämpligt för natursten.
- Kalkfläckar: Ta bort kalkfläckar försiktigt med en mjuk borste och vatten. Använd utspädd vitvinsvinäger (1:1) endast som en sista utväg och med största försiktighet. Skölj noggrant och torka ytan ordentligt efteråt.

EXTRA UNDERHÅLLSTIPS

- Skölj med rikligt med vatten: Skölj alltid noggrant med mycket vatten efter rengöring eller underhåll för att avlägsna rester av rengöringsmedel.

CZ TIPY PRO KAŽDODENNÍ ČIŠTĚNÍ

- Otírání měkkým hadříkem: Po použití otírejte povrch měkkým vlhkým hadříkem. Tím odstraníte zbytky mýdla a vodní skvrny.
- Vyhněte se agresivním čisticím prostředkům: Používejte pouze jemné čisticí prostředky s neutrálním pH. Vyhněte se kyselým nebo agresivním produktům, jako je bělidlo nebo citron, které mohou povrch poškodit.
- Utírejte do sucha: Po každém čištění otřete umyvadlo suchým hadříkem, abyste předešli vzniku vápenatých usazenin a vodních skvrn.
- Nepoužívejte prostředky proti vodnímu kameni: Tyto prostředky často obsahují kyseliny, které mohou poškodit přírodní kámen.

TIPY PRO TÝDENNÍ ČIŠTĚNÍ

- Jemný čisticí prostředek: Jednou týdně důkladně vyčistěte umyvadlo jemným mýdlem nebo speciálním čisticím prostředkem na přírodní kámen.
- Nepoužívejte abrazivní prostředky: Vyhněte se abrazivním čisticím prostředkům, ať už tekutým nebo práškovým.
- Žádné drsné houbičky: Používejte měkkou houbičku nebo hadřík, abyste předešli poškrábání.

PRAVIDELNÁ ÚDRŽBA (KAŽDÝCH 6–12 MĚSÍCŮ)

- Impregnace: Ošetřete umyvadlo impregnačním prostředkem na přírodní kámen každých 6–12 měsíců. Tento prostředek chrání povrch před vlhkostí, skvrnami a chemikáliemi.
- Nanese impregnačního prostředku: Naneste tenkou vrstvu impregnačního prostředku podle návodu na obalu. Nechte jej vsáknout a otřete přebytečný prostředek. Ujistěte se, že je umyvadlo před aplikací čisté a suché.

JAK ZABRÁNIT POŠKOZENÍ

- Pozor na barvicí látky: Vyhněte se dlouhodobému kontaktu s produkty, jako je barva na vlasy, červené víno, káva a olej, protože mohou zanechat skvrny.
- Zabraňte těžkým předmětům: Nepokládejte do umyvadla těžké nebo ostré předměty, které by mohly způsobit praskliny nebo škrábance.
- Nepoužívejte drátěné kartáče: Při čištění používejte pouze měkké kartáče, abyste zabránili poškrábání.

JAK ODSTRANIT SKVRNY

- Mastné skvrny: Použijte speciální odmašťovací prostředek vhodný pro přírodní kámen.
- Skvrny od vodního kamene: Vodní kámen opatrně odstraňte měkkým kartáčem a vodou. Na poslední možnost použijte zředěný ocet (1:1), ale velmi opatrně. Důkladně opláchněte a povrch dobře osušte.

DALŠÍ TIP NA ÚDRŽBU

- Důkladné opláchnutí: Po čištění nebo údržbě vždy důkladně opláchněte dostatečným množstvím vody, abyste odstranili zbytky čisticích prostředků.

SK TIPY NA KAŽDODENNÉ ČISTENIE

- Uteranie mäkkou handričkou: Po použití utrite povrch mäkkou, vlhkou handričkou. Tým odstránite zvyšky mýdla a vodné škvrny.
- Vyhnite sa agresívnym čistiacim prostriedkom: Používajte len jemné čistiace prostriedky s neutrálnym pH. Vyhnite sa kyslým alebo agresívnym produktom, ako je bieliadlo alebo citrón, ktoré môžu povrch poškodiť.
- Uteranie do sucha: Po každom čistení utrite umývadlo suchou handričkou, aby ste predišli tvorbe vodného kameňa a škvŕn od vody.
- Nepoužívajte prípravky na odstraňovanie vodného kameňa: Tieto prostriedky často obsahujú kyseliny, ktoré môžu poškodiť prírodný kameň.

TIPY NA TÝŽDENNÉ ČISTENIE

- Jemný čistiaci prostriedok: Raz týždenne dôkladne vyčistite umývadlo jemným mýdlom alebo špeciálnym čistiacim prostriedkom na prírodný kameň.
- Nepoužívajte abrazívne čistiace prostriedky: Vyhnite sa abrazívnym prostriedkom, či už v tekutej alebo práškovej forme.
- Žiadne drsné hubky: Používajte mäkkú hubku alebo handričku, aby ste predišli poškrábaniu.

PRAVIDELNÁ ÚDRŽBA (KAŽDÝCH 6–12 MESAICOV)

- Impregnácia: Ošetrite umývadlo impregnačným prostriedkom na prírodný kameň každých 6–12 mesiacov. Tento prostriedok chráni povrch pred vlhkosťou, škvŕnami a chemikáliami.
- Aplikácia impregnačného prostriedku: Naneste tenkú vrstvu impregnačného prostriedku podľa pokynov na obale. Nechajte ho pôsobiť a utrite prebytočný prostriedok. Uistite sa, že je umývadlo pred aplikáciou čisté a suché.

AKO PREDÍŠŤ POŠKODENIU

- Pozor na farbiace látky: Vyhnite sa dlhodobému kontaktu s produktmi, ako sú farby na vlasy, červené víno, káva a olej, pretože môžu zanechať škvrny.
- Vyhnite sa ťažkým predmetom: Nekladte do umývadla ťažké alebo ostré predmety, ktoré by mohli spôsobiť praskliny alebo škrabance.
- Nepoužívajte oceľové kefy: Pri čistení používajte len mäkké kefy, aby ste predišli poškrábaniu.

AKO ODSTRANIĆ ŚKVRNY

- **Mastné škvrny:** Použite špeciálny odmastovací prostriedok vhodný na prírodný kameň.
- **Vodný kameň:** Vodný kameň opatrne odstráňte mäkkou kefkou a vodou. Ako poslednú možnosť použite zriedený ocot (1:1), ale veľmi opatrne. Dôkladne opláchnite a povrch dobre osušte.

DODATOČNÝ TIP NA ÚDRŽBU

- **Dôkladné oplachovanie:** Po čistení alebo údržbe vždy dôkladne opláchnite dostatočným množstvom vody, aby ste odstránili zvyšky čistiaciach prostriedkov.

PL CODZIENNE WSKAZÓWKI DOTYCZĄCE CZYSZCZENIA

- **Wycieranie miękką szmatką:** Po użyciu wyczyść powierzchnię wilgotną, miękką szmatką. Usunie to resztki mydła i plamy po wodzie.
- **Unikaj agresywnych środków czyszczących:** Używaj jedynie łagodnych środków czyszczących o neutralnym pH. Unikaj kwaśnych lub żrących produktów, takich jak wybielacz czy cytryna, które mogą uszkodzić powierzchnię.
- **Osuszanie powierzchni:** Po każdym czyszczeniu osusz umywalkę suchą szmatką, aby zapobiec powstawaniu osadów z kamienia i plam po wodzie.
- **Nie używaj środków przeciw kamieniowi:** Produkty te często zawierają kwasy, które mogą uszkodzić naturalny kamień.

WSKAZÓWKI DOTYCZĄCE COTYGODNIOWEGO CZYSZCZENIA

- **Łagodny środek czyszczący:** Raz w tygodniu dokładnie wyczyść umywalkę łagodnym mydłem lub specjalnym środkiem do czyszczenia kamienia naturalnego.
- **Unikaj środków ściernych:** Nie używaj ściernych środków czyszczących, zarówno w płynie, jak i w proszku.
- **Nie używaj szorstkich gąbek:** Zamiast tego używaj miękkiej gąbki lub szmatki, aby uniknąć zarysowań.

REGULARNA KONSERWACJA (CO 6–12 MIESIĘCY)

- **Impregnacja:** Impregnuj umywalkę środkiem do impregnacji kamienia naturalnego co 6–12 miesięcy. Chroni to powierzchnię przed wilgocią, plamami i działaniem chemikaliów.
- **Nakładanie impregnatu:** Nałóż cienką warstwę impregnatu zgodnie z instrukcjami na opakowaniu. Pozostaw do wchłonięcia i usuń nadmiar produktu. Upewnij się, że umywalka jest czysta i sucha przed rozpoczęciem impregnacji.

JAK UNIKAĆ USZKODZEŃ

- **Uważaj na barwiące substancje:** Unikaj długotrwałego kontaktu z produktami, takimi jak farba do włosów, czerwone wino, kawa czy olej, ponieważ mogą one wnikać w kamień i pozostawić plamy.
- **Unikaj ciężkich przedmiotów:** Nie stawiaj w umywalce ciężkich ani ostrych przedmiotów, które mogą spowodować pęknięcia lub zarysowania.

- **Nie używaj metalowych szczotek:** Do czyszczenia używaj wyłącznie miękkich szczotek, aby uniknąć zarysowań.

JAK USUNĄĆ PLAMY

- **Thuste plamy:** Użyj specjalnego środka odłuszczonego, który jest bezpieczny dla kamienia naturalnego.
- **Osady z kamienia:** Usuń osad z kamienia delikatnie miękką szczotką i wodą. W ostateczności użyj rozcieńzonego octu (1:1), ale zachowaj ostrożność. Dokładnie spłucz i osusz powierzchnię.

DODATKOWA WSKAZÓWKA

- **Obfite płukanie:** Po czyszczeniu lub konserwacji zawsze dokładnie spłucz powierzchnię dużą ilością wody, aby usunąć resztki środków czyszczących.

RO SFATURI PENTRU CURĂȚAREA ZILNICĂ

- **Ștergere cu o cârpă moale:** După utilizare, ștergeți suprafața cu o cârpă moale și umedă. Acest lucru îndepărtează reziduurile de săpun și urmele de apă.
- **Evitați produsele de curățare agresive:** Folosiți doar produse de curățare blânde, cu pH neutru. Evitați produsele acide sau corozive, precum înălbitorul sau lămâia, care pot deteriora suprafața.
- **Ștergere uscată:** După fiecare curățare, ștergeți chiuveta cu o cârpă uscată pentru a preveni petele de calcar și urmele de apă.
- **Nu folosiți spray-uri anticalcar:** Aceste produse conțin adesea acizi care pot deteriora piatra naturală.

SFATURI PENTRU CURĂȚAREA SĂPTĂMĂNALĂ

- **Detergent blând:** Curățați chiuveta o dată pe săptămână cu săpun blând sau un detergent special pentru piatră naturală.
- **Evitați produsele abrazive:** Nu folosiți produse abrazive de curățare, indiferent dacă sunt lichide sau sub formă de pudră.
- **Nu folosiți bureți abrazivi:** Utilizați doar bureți sau cârpe moi pentru a preveni zgârieturile.

ÎNȚEȚINERE PERIODICĂ (LA FIECARE 6–12 LUNI)

- **Impregnare:** Tratați chiuveta cu un produs de impregnare pentru piatră naturală la fiecare 6–12 luni. Acesta protejează suprafața împotriva umidității, petelor și chimicalelor.
- **Aplicarea produsului de impregnare:** Aplicați un strat subțire de produs conform instrucțiunilor de pe ambalaj. Lăsați-l să acționeze și ștergeți excesul. Asigurați-vă că chiuveta este curată și uscată înainte de aplicare.

CUM SĂ EVITAȚI DETERIORAREA

- **Atenție la substanțele colorante:** Evitați contactul prelungit cu produse precum vopsea de păr, vinul roșu, cafeaua sau uleiul, deoarece acestea pot pătrunde în piatră și pot lăsa pete.
- **Evitați obiectele grele:** Nu așezați obiecte grele sau ascuțite în chiuvetă, deoarece acestea pot provoca fisuri sau zgârieturi.
- **Nu folosiți perii metalice:** Folosiți doar perii moi pentru a preveni zgârieturile.

CUM SĂ ÎNDEPĂRTAȚI PETELE

- Pete de grăsime: Folosiți un produs special pentru îndepărtarea grăsimii, potrivit pentru piatra naturală.
- Pete de calcar: Îndepărtați petele de calcar cu o perie moale și apă. Folosiți oțet diluat (1:1) doar ca ultimă soluție și cu mare atenție. Clătiți bine și uscați suprafața.

SFATURI SUPLIMENTARE PENTRU ÎNTREȚINERE

- Clătire cu apă din abundență: După curățare sau întreținere, clătiți întotdeauna bine cu multă apă pentru a elimina orice reziduuri de produse de curățare.

EN

HARDWARE: The screws + plugs to be used depends on the type of wall.

NL

BEVESTIGING: De te gebruiken schroeven + pluggen zijn afhankelijk van de muur waarop het meubel wordt aangebracht.

DE

BEFESTIGUNGSELEMENTE: Die Schrauben + verwendeten Stecker sind abhängig von der Wand, an der das Gehäuse aufgebracht werden soll.

FR

FIXATIONS: Les vis et chevilles d'utiliser dépendent de la paroi sur laquelle le meuble doit être appliquée.

IT

ACCESSORI DI MONTAGGIO: Utilizzare viti e tasselli adatti al tipo di parete.

SE

MASKINVARA: Skruv och plugg ska användas beroende på typ av vägg.

CZ

SPOJOVACÍ MATERIÁL: Šrouby a hmoždinky, které mají být použity, závisí na typu stěny.

SK

SPOJOVACÍ MATERIÁL: Šrůby a hmoždinky, ktoré majú byť použité, závisia na type steny.

PL

POTWIERDZENIE: Do wżycia sruby + podkładki w zależności od mrvv gdzie będzie vmocowane.



FR
Ce produit se recycle



Points de collecte sur www.quefairedemesdechets.fr
Privilégiez la réparation ou le don de votre appareil !

Art.nr.: 36.102.44
36.102.42 36.102.45
36.102.43 36.102.46

SHI B.V.
Laagveld 10
5721 VV Asten
The Netherlands
www.shi.nl