

Differnz

Dutch Design

GB **MANUAL**

NL **HANDLEIDING**

DE **HANDBUCH**

FR **MANUEL**

IT **ISTRUZIONE**

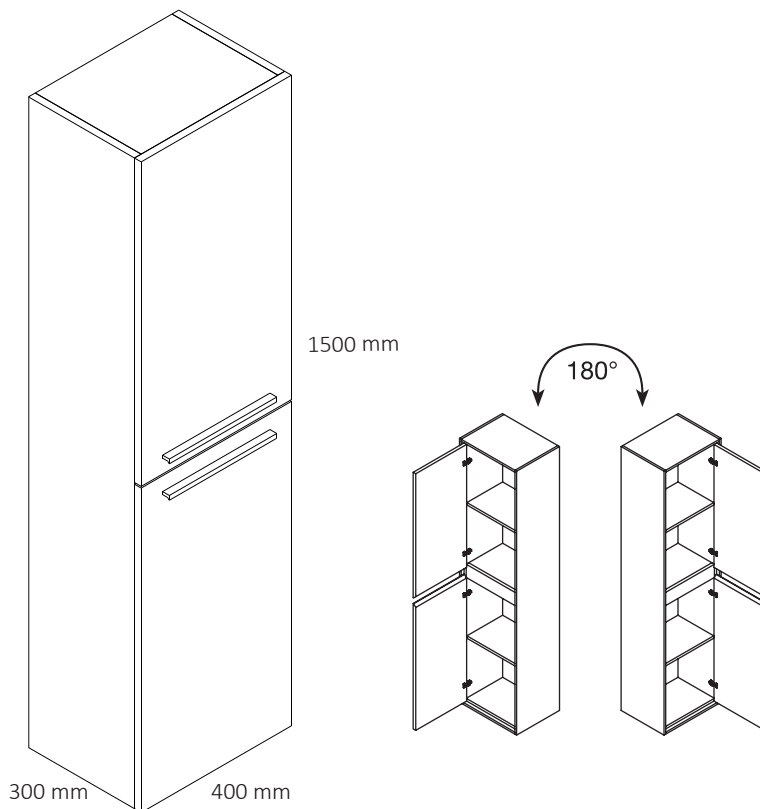
SE **INSTRUKTIONER**

CZ **MANUÁLNÍ**

SK **INŠTRUKCIA**

PL **INSTRUKCJA OBSŁUGI**

Bathroom furniture | Badkamer meubels | Badezimmermöbel
Meubles de salle de bains | Arredo bagno | Badrumsmöbler | Koupelňový nábytek
Kúpeľňový nábytok | Meble łazienkowe



[www.differnz.eu/
service/download](http://www.differnz.eu/service/download)



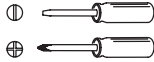
Gereedschap (niet inbegrepen) - Tools (not included) - Werkzeuge (nicht imbegriffen) - Outil (non inclus)
Utensili (non inclusi) - Verktyg (ingår ej) - Nářadí (není součástí balení) - Nářadie (nie je súčasťou balenia) -
Narzędzia (nie laczyc)



Drill



Measuring tape



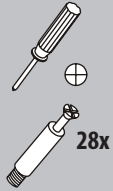
Screwdriver



Pencil

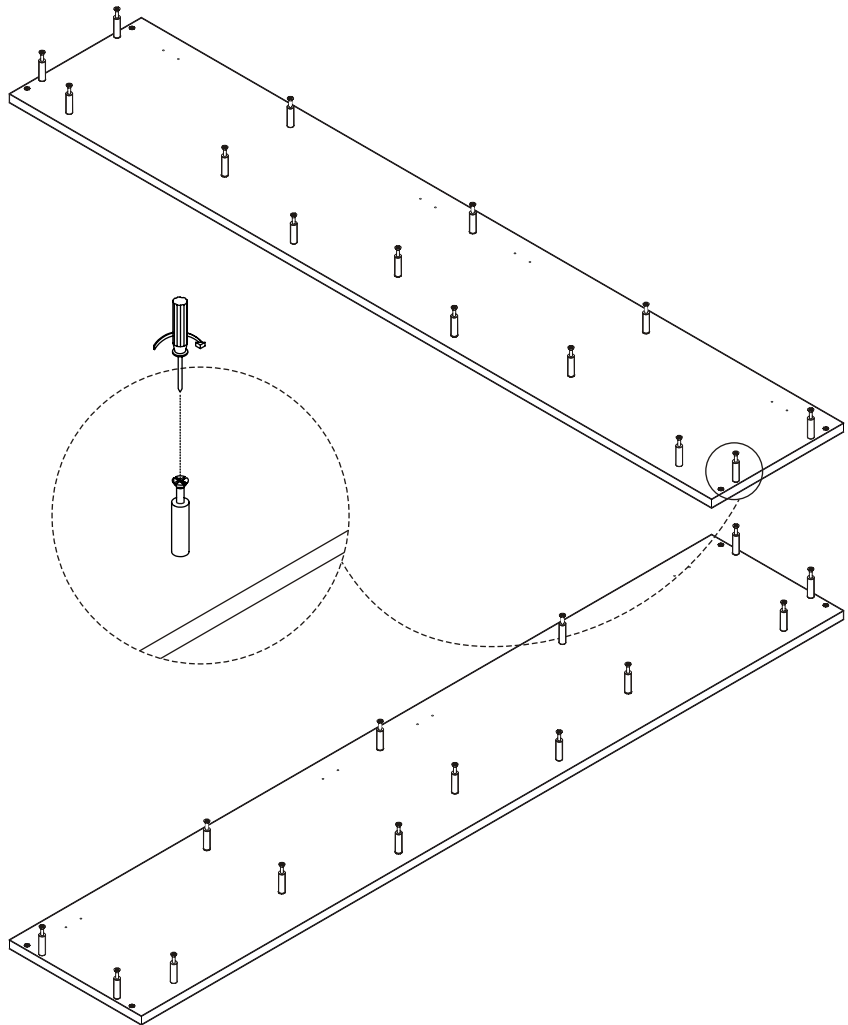


Level




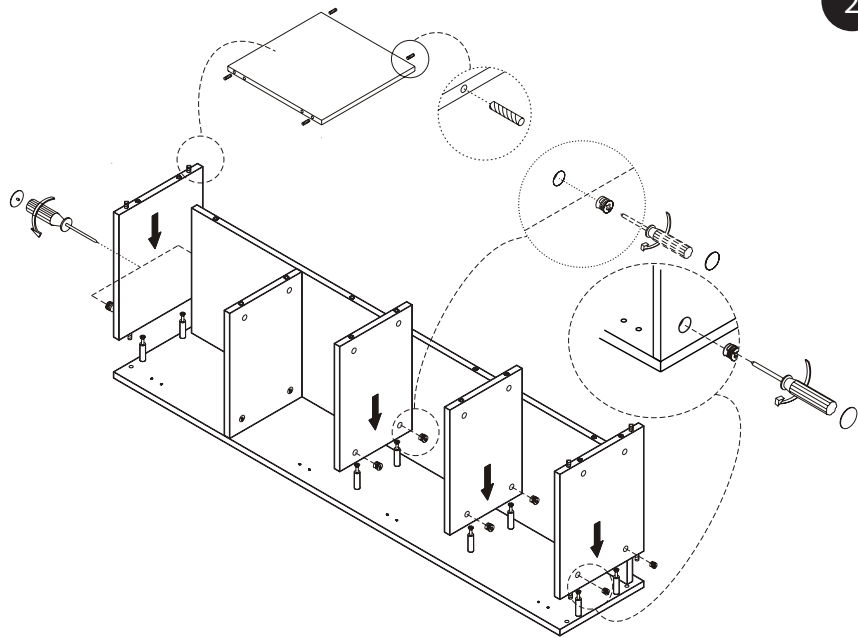
28x

1



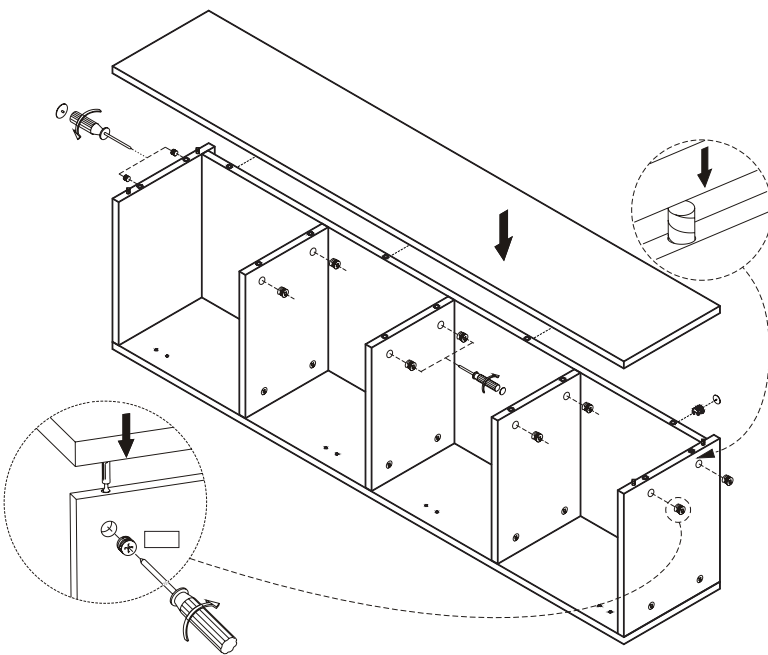
2

- 
- 
14x
- 
14x
- 
8x

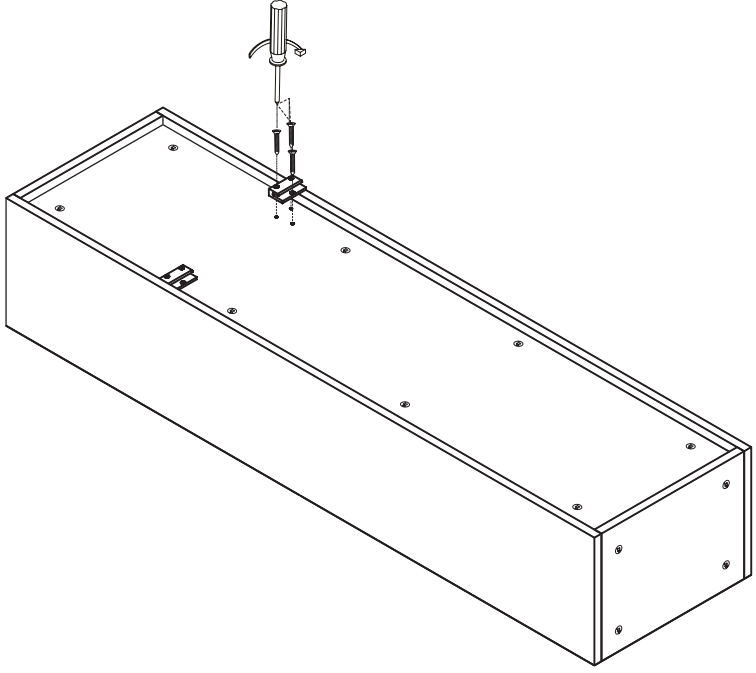
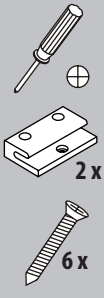


3

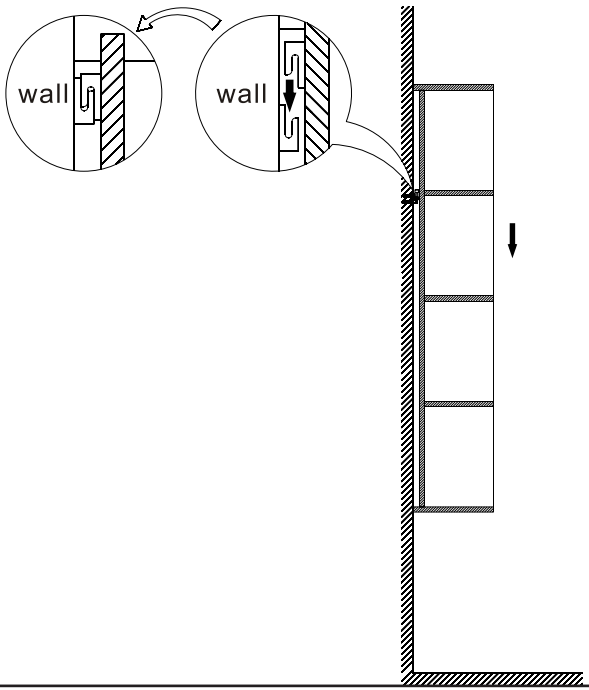
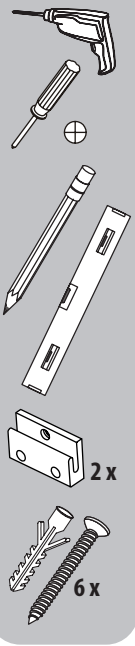
- 
- 
14x
- 
14x

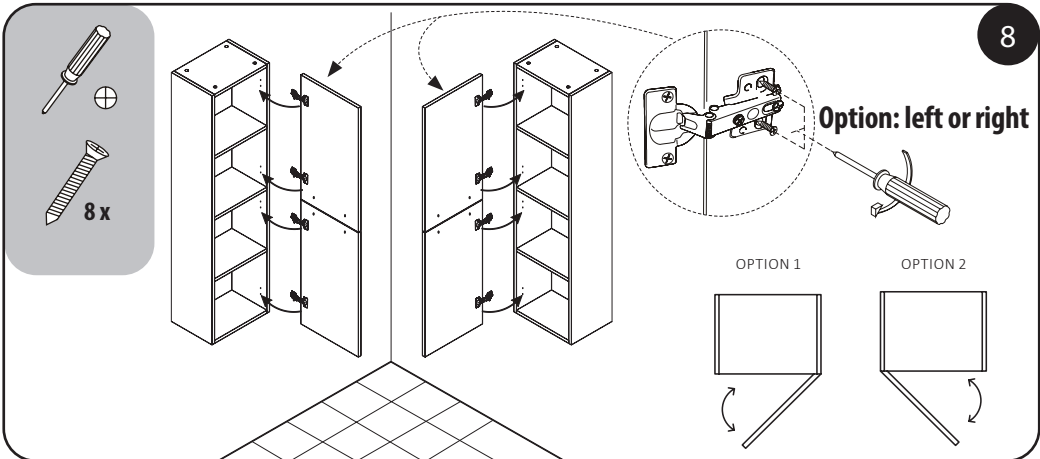
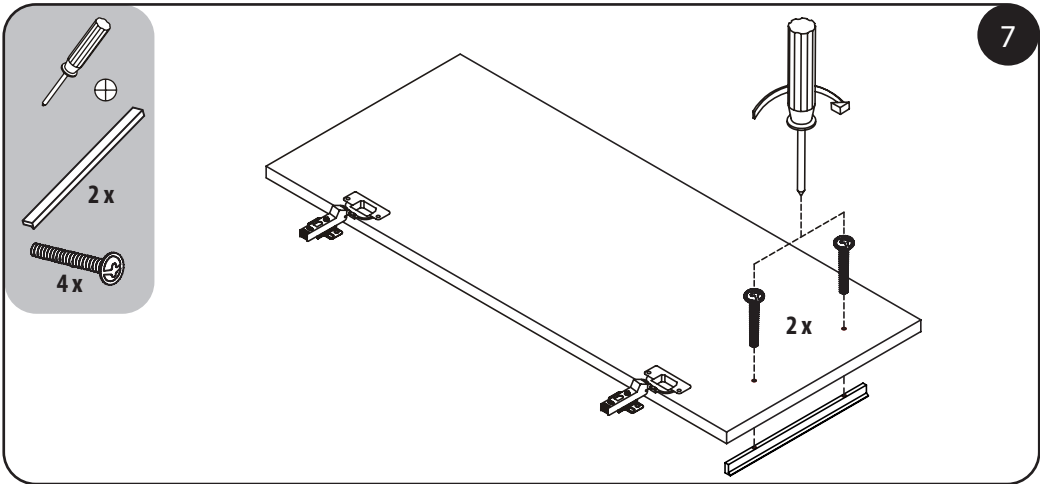
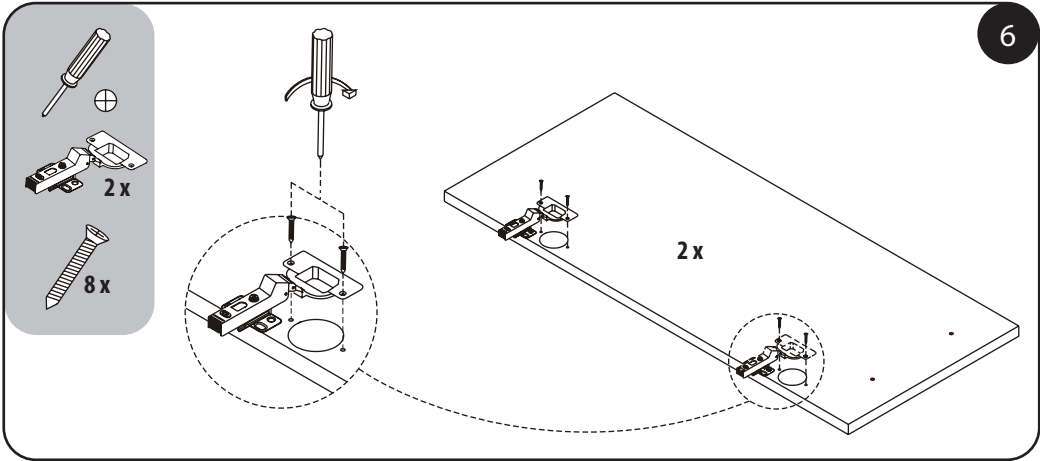


4



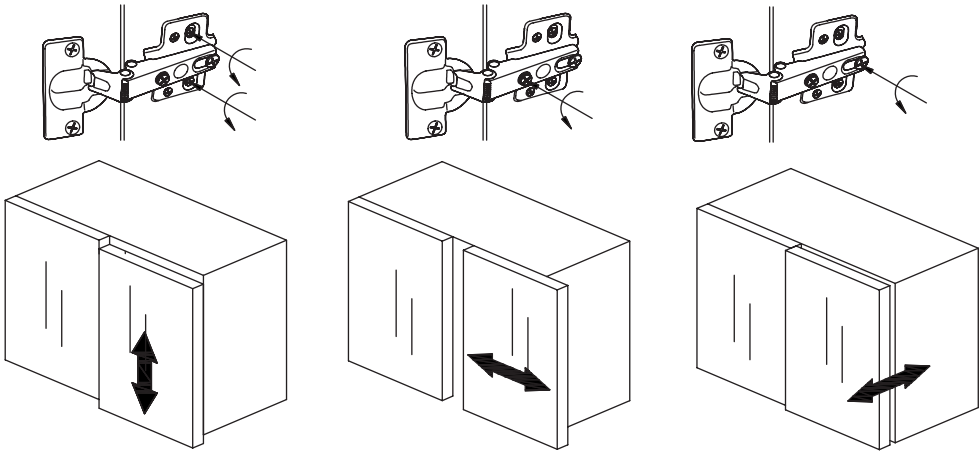
5





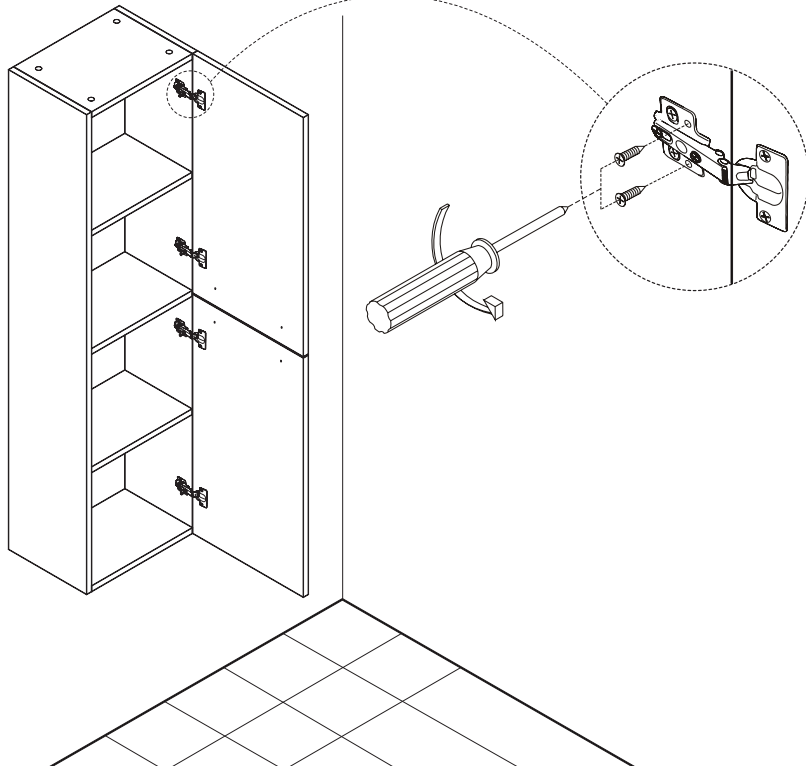
Adjust the doors

9



Adjust the doors

10



Differnz

Dutch Design

(GB)

Cleaning tips

- If necessary, clean with a purpose-made neutral detergent.
- Do not use abrasive detergents; neither in liquid nor powder form.
- Do not use scourers or anti-limescale sprays.

(NL)

Schoonmaak tips

- Reinig indien nodig met een hiervoor geschikt neutraal schoonmaakmiddel
- Er mogen geen schurende reinigingsmiddelen worden gebruikt, ongeacht of dit in vloeibare of poedervorm is.
- Maak geen gebruik van schuursponsjes en maak geen gebruik van anti kalk sprays.

(DE)

Reinigungshinweise

- Reinigen Sie mit einem geeigneten, neutralen Reinigungsmittel.
- Verwenden Sie keine scheuernden Reinigungsmittel - weder in flüssiger Form noch in Puderform.
- Verwenden Sie keine Scheuerlappen oder Anti-Kalk-Sprays.

(FR)

Conseils de nettoyage

- Si nécessaire, nettoyez avec un détergent neutre approprié
- Aucun agent de nettoyage abrasif, qu'il soit sous forme liquide ou en poudre, ne doit être utilisé.
- N'utilisez pas de tampons à récurer et n'utilisez pas de sprays anti-calcaire.

(IT)

Consigli per la pulizia

- Se necessario, pulire il rubinetto con un apposito detergente neutro.
- Non utilizzare detergenti abrasivi; né in forma liquida, né in polvere.
- Non utilizzare spugne abrasive o spray anticalcare

(SE)

Städtips

- Om det behövs ska kranen rengöras med ett naturligt rengöringsmedel som är gjort för ändamålet.
- Använd inte slipande rengöringsmedel; varken flytande eller i pulverform.
- Använd inte skurbollar eller spray mot kalk.

(CZ)

Tipy na čištění

- Pokud je to třeba, očistěte kohoutek speciálním neutrálním čistícím prostředkem.
- Nepoužívejte abrazivní čističí prostředky, ani v tekuté podobě, ani v podobě prášku.
- Nepoužívejte drátěnky ani spreje proti vodnímu kameni.

(SK)

Rady pre čistenie

- Ak je to potrebné, kohútik čistite vhodným neutrálnym čistiacim prostriedkom.
- Nepoužívajte drsné čistiace prostriedky, a to ani v tekutej, prípadne práškovej forme.
- Nepoužívajte drôtenky alebo spreje na odstraňovanie vodného kameňa.

(PL)

Wskazówki dotyczące czyszczenia

- W razie potrzeby umyć kran przeznaczonym do tego celu neutralnym detergentem.
- Nie stosować detergentów o właściwościach ściernych, zarówno w postaci płynu, jak i proszku.
- Nie używać druciaków ani sprayów przeciw kamieniowi

Art.nr.:
36.404.02

SHI B.V.
Keskesweg 19
5721 WS Asten
the Netherlands