

# Differnz

Dutch Design

EN MANUAL

FR MANUEL

CZ MANUÁLNÍ

NL HANDLEIDING

IT ISTRUZIONE

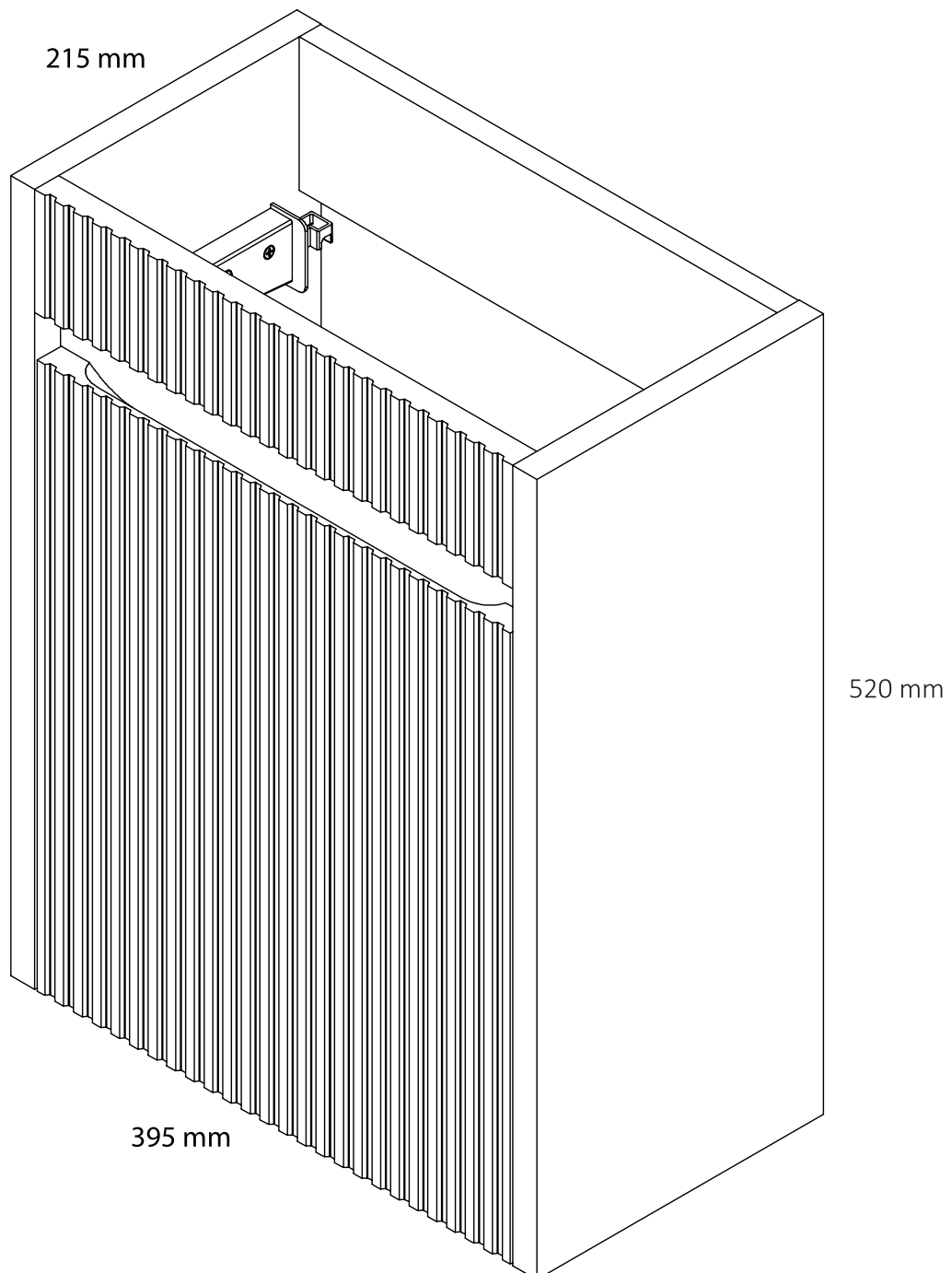
SK INŠTRUKCIA

DE HANDBUCH

SE INSTRUKTIONER

PL INSTRUKCJA OBSŁUGI

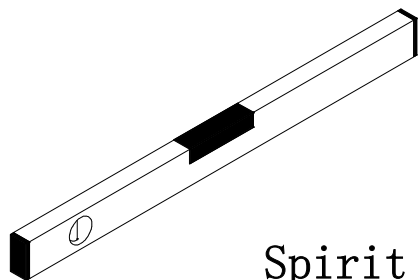
Unterschrank | Onderkast | Basin cabinet | Meuble lavabo | Mobile per lavabo  
Underskåp | Spodní skříňka | Skrinka pod umývadlo | Szafka dolna



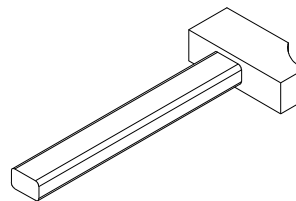
[www.differnz.eu/  
service/download](http://www.differnz.eu/service/download)



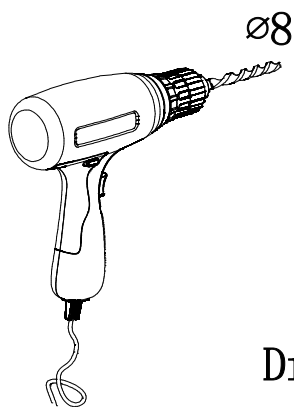
# Tools



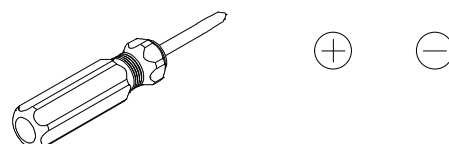
Spirit Level



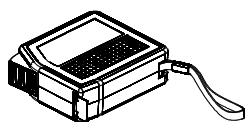
Hammer



Drill



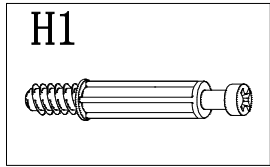
Screwdriver



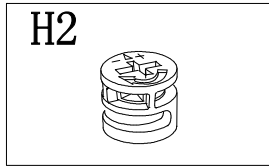
Tapeline



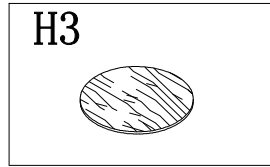
Pencil



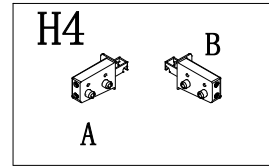
20x



20x

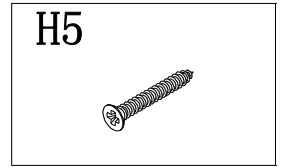


20x

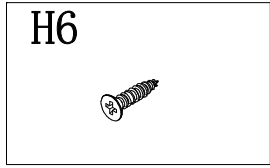


A

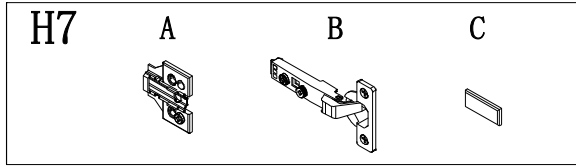
B



4x $\varnothing$ 4\*30



8x $\varnothing$ 4\*16



A

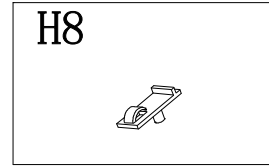
B

C

2x

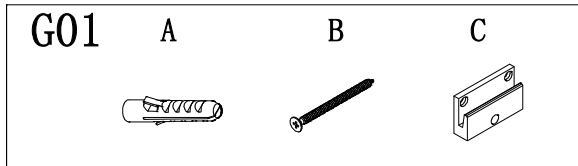
2x

2x



H8

4x



G01

A

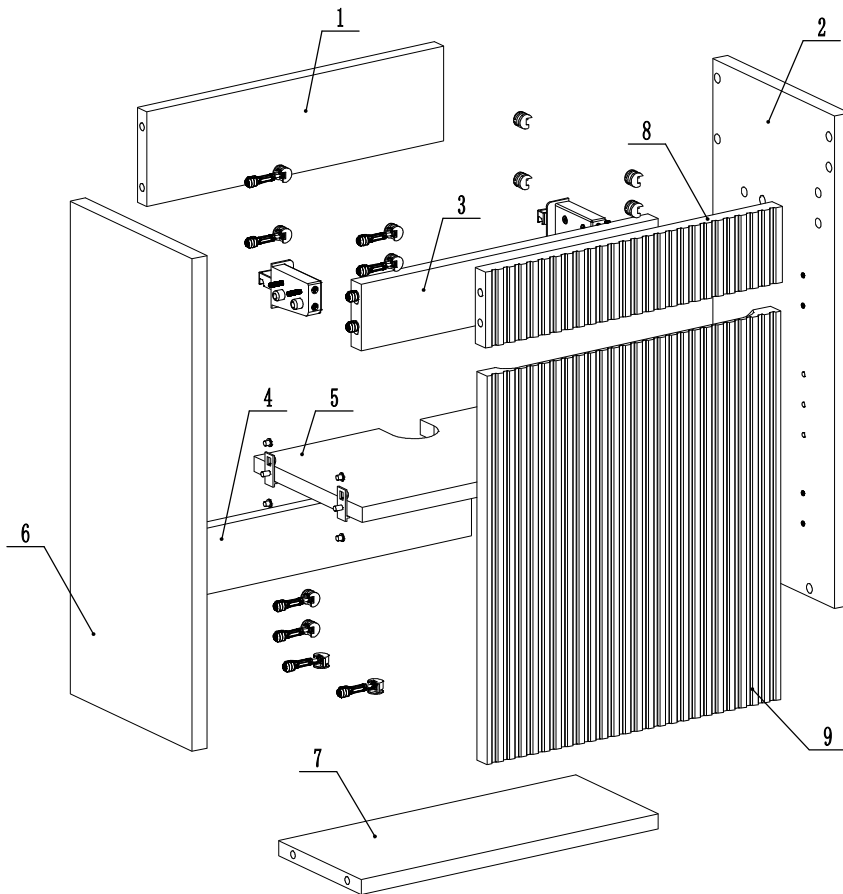
B

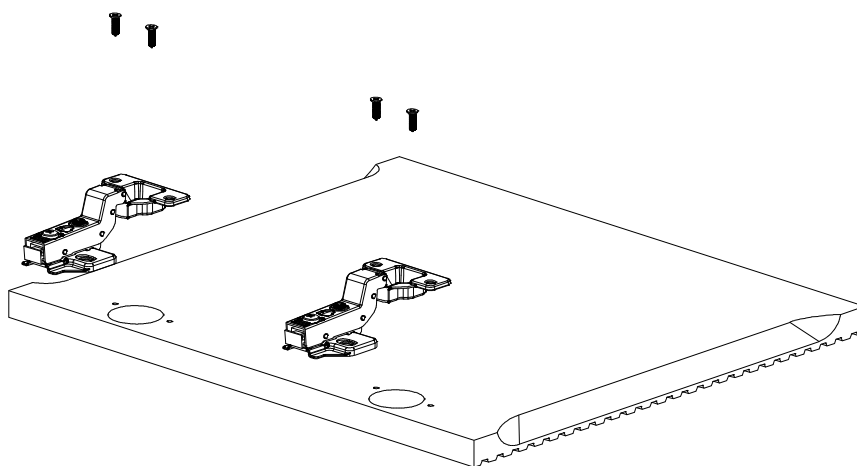
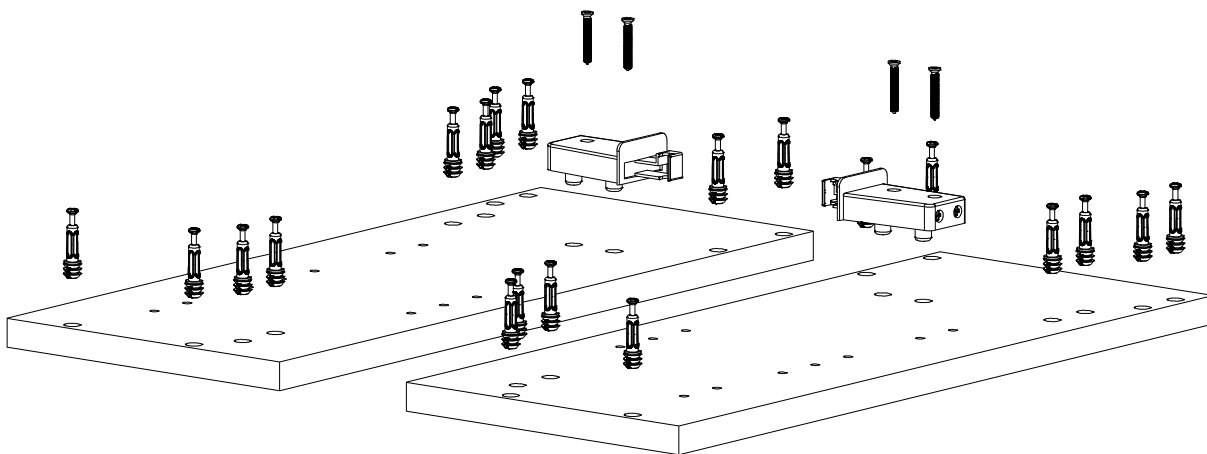
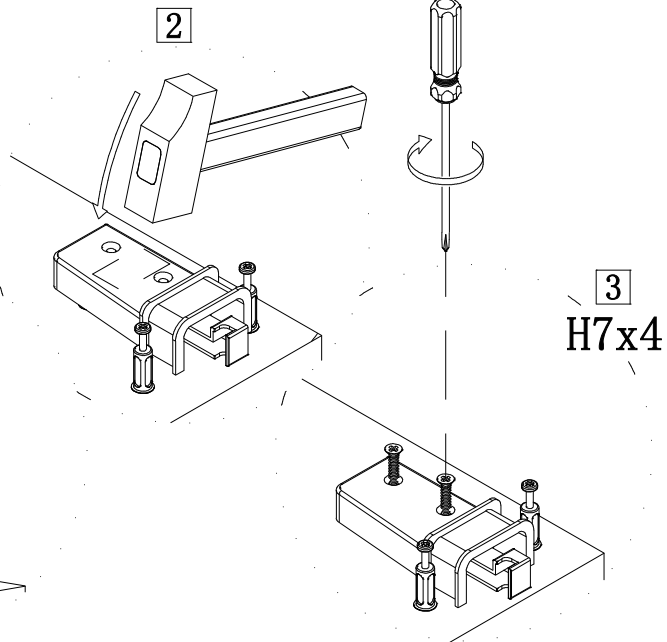
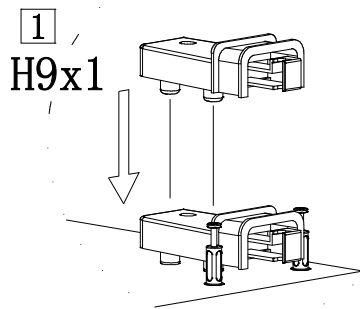
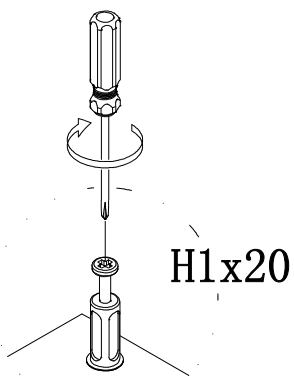
C




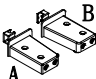
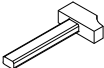


6x $\varnothing$ 8\*40

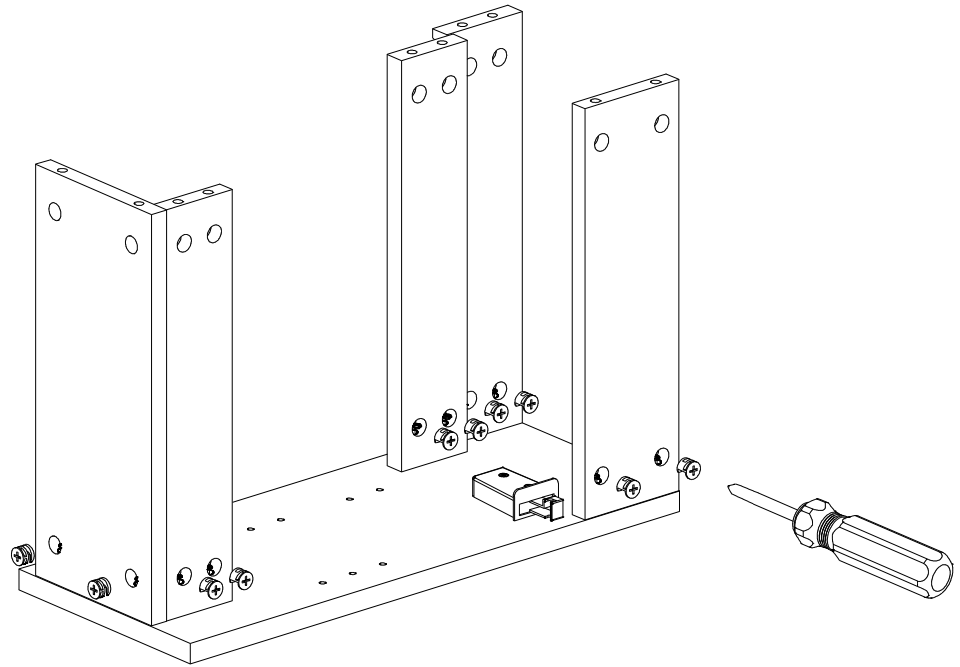
6x $\varnothing$ 4\*50

2x



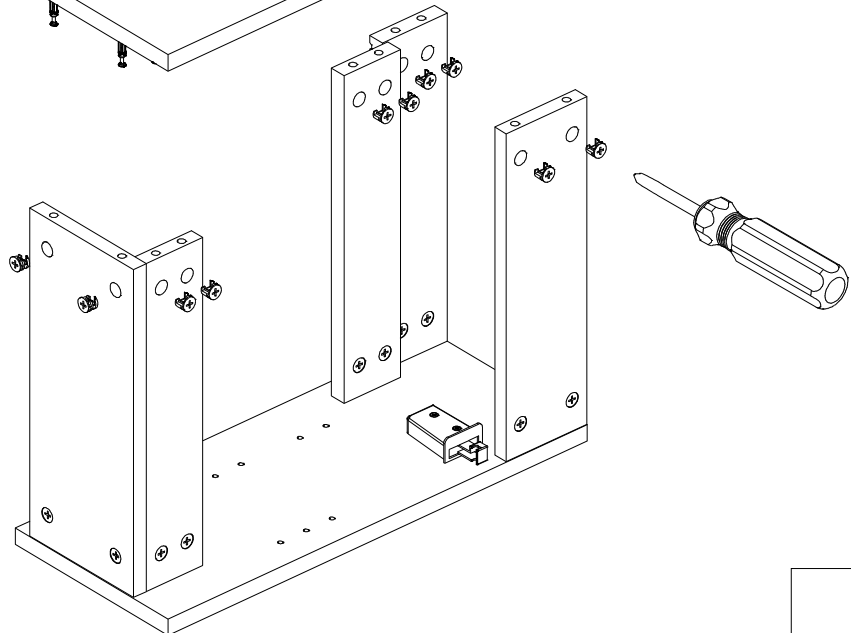
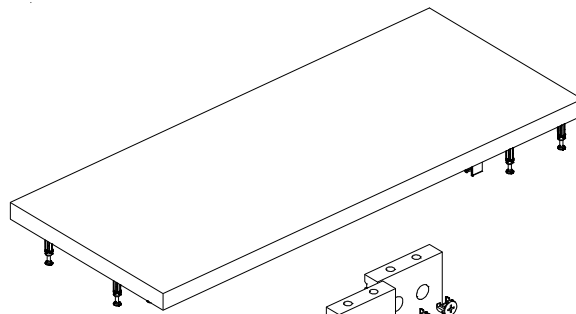
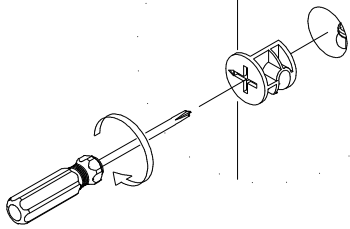


<p>H1x20</p> 	<p>H6x4</p> 	<p>H7x4</p> 			 
--	---	---	---	---	---

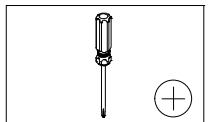


1

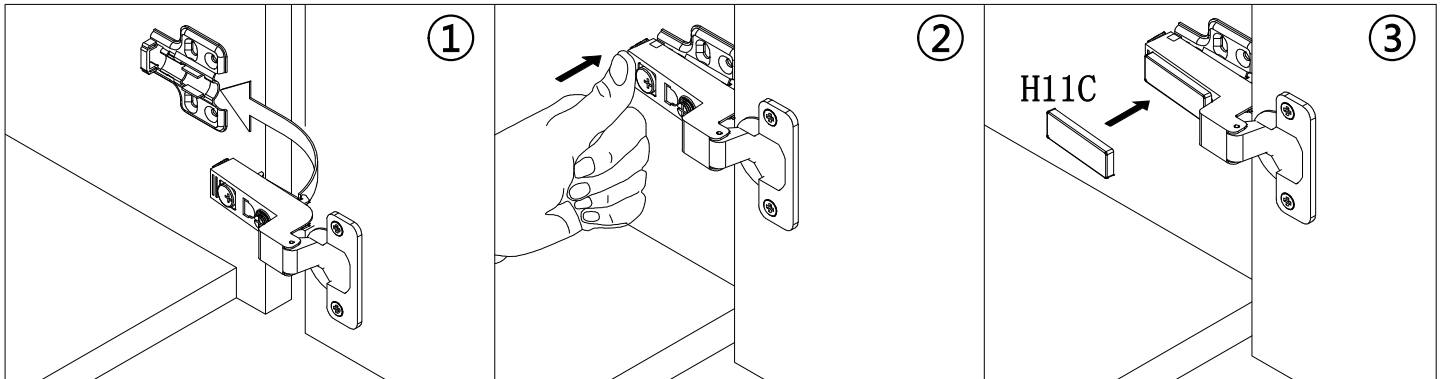
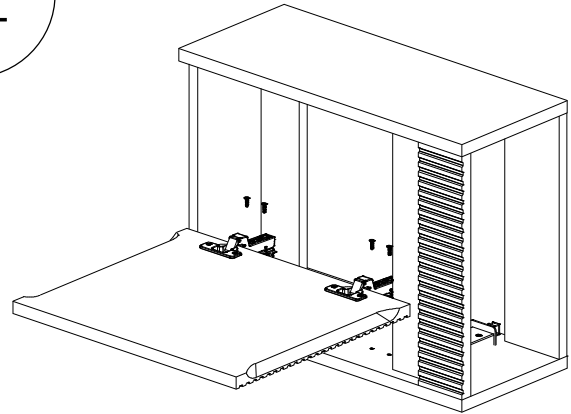
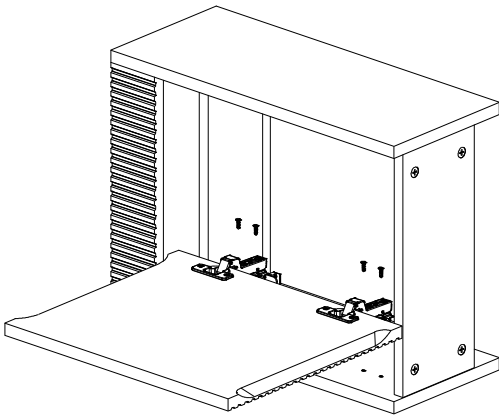
2



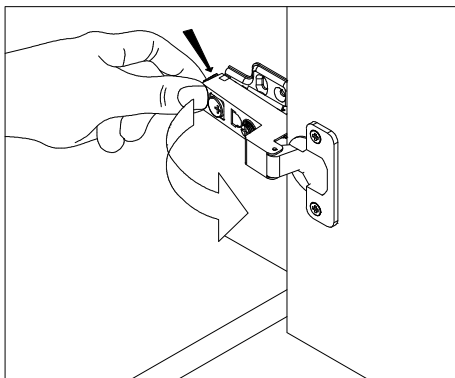
5



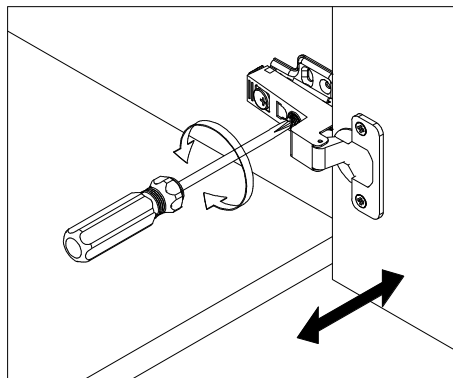
or



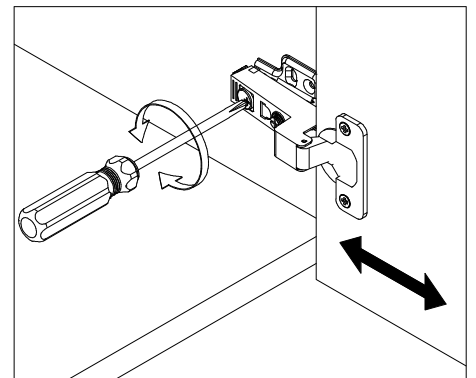
Assemble



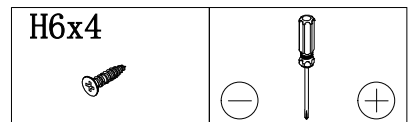
Adjustable

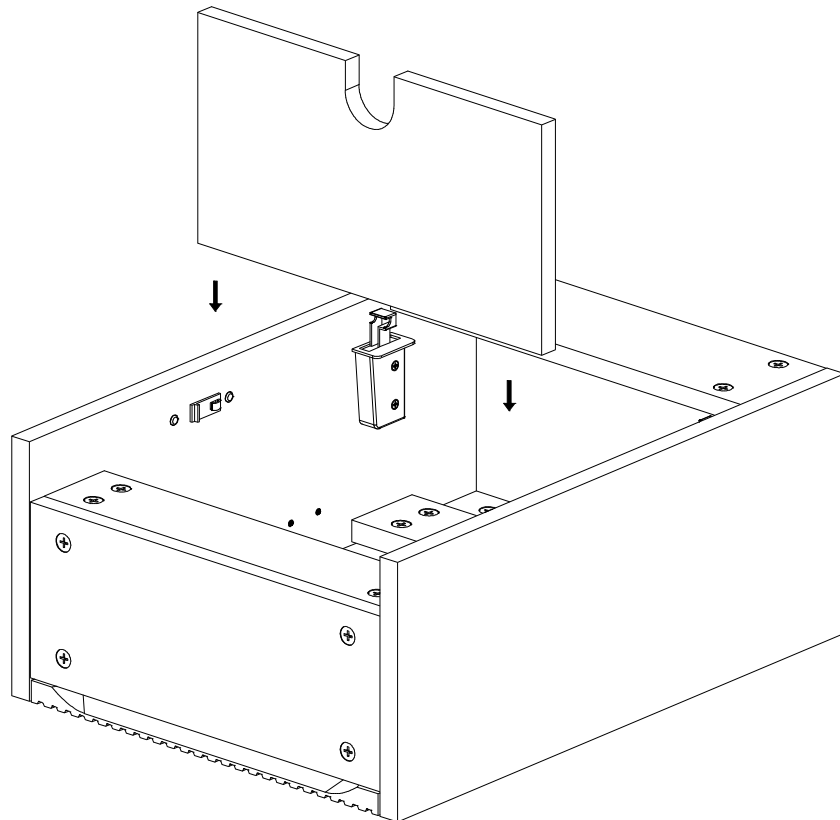
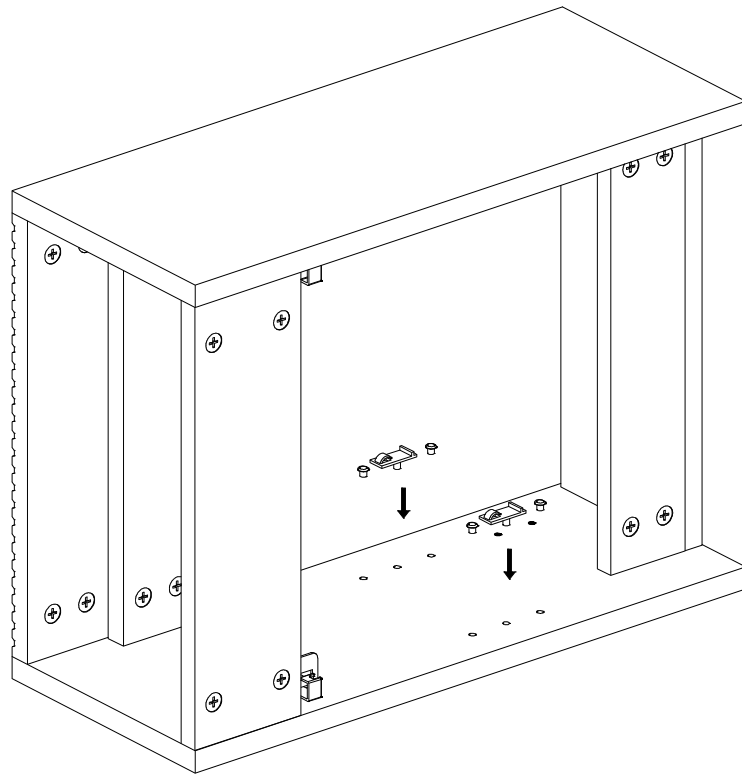


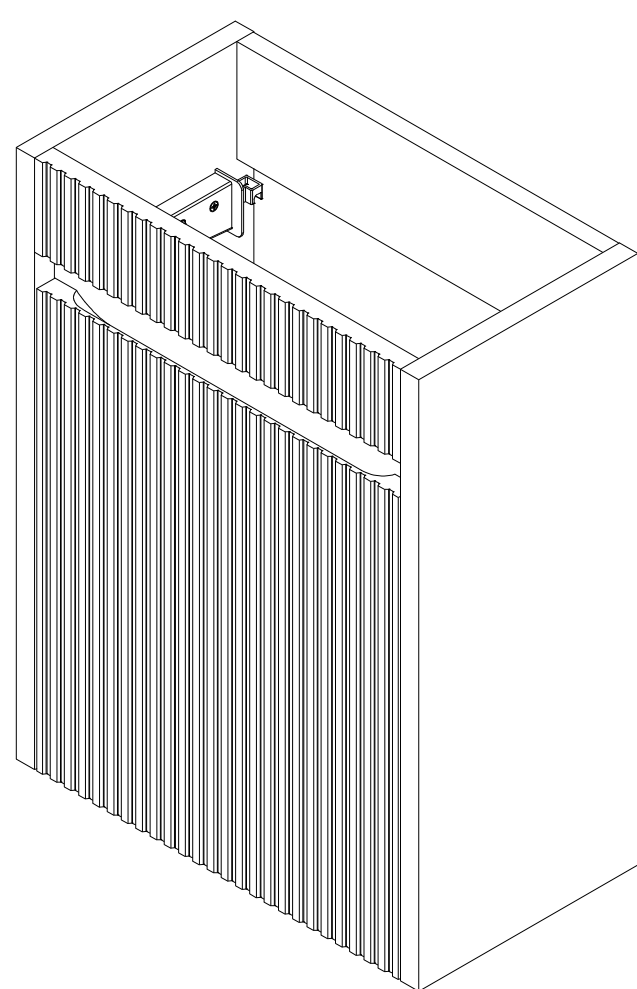
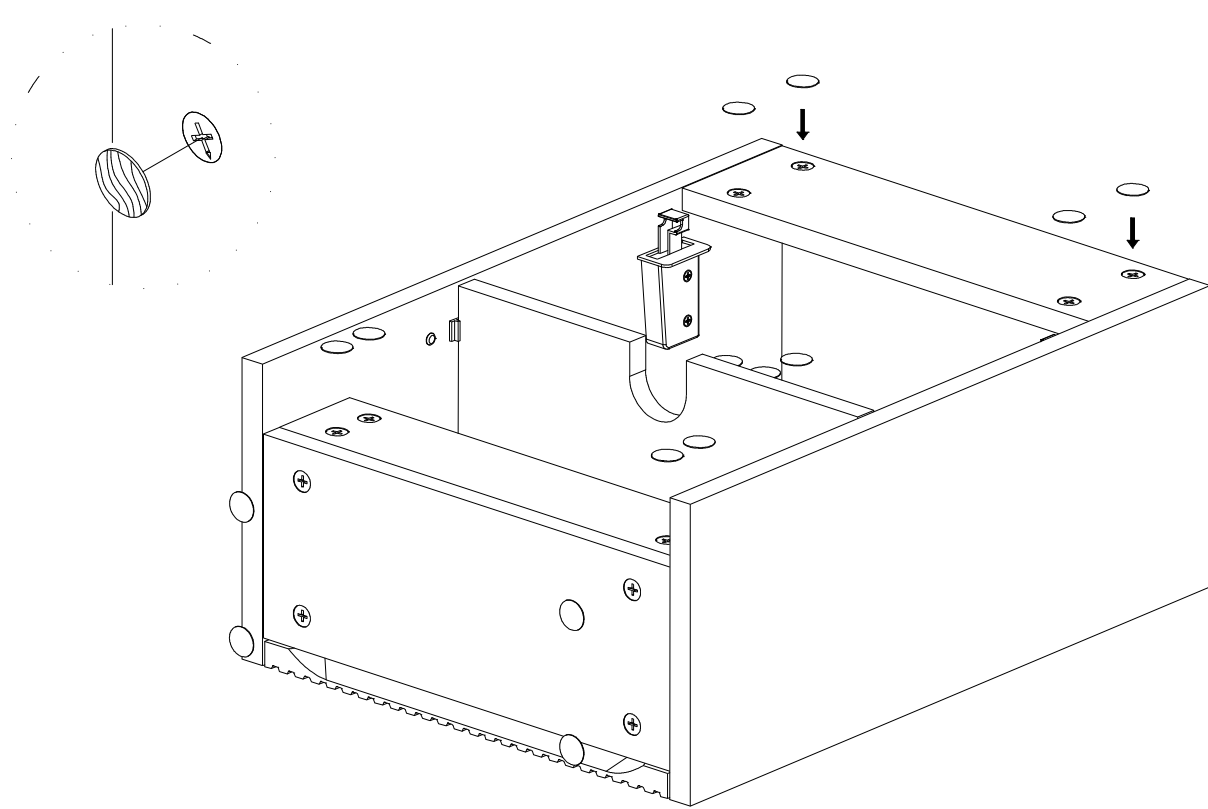
Adjustable




Adjustable



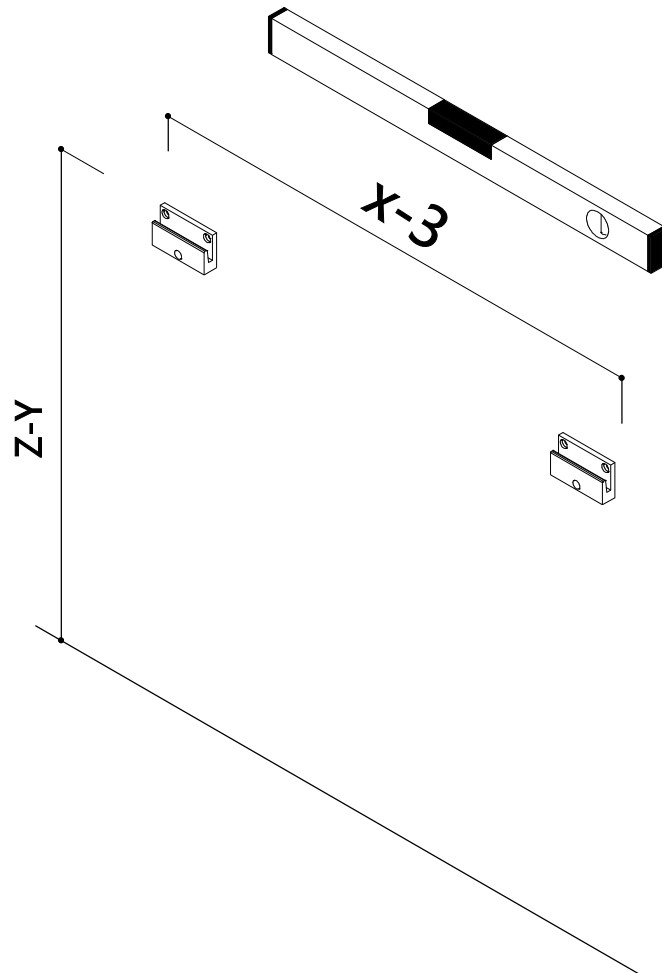
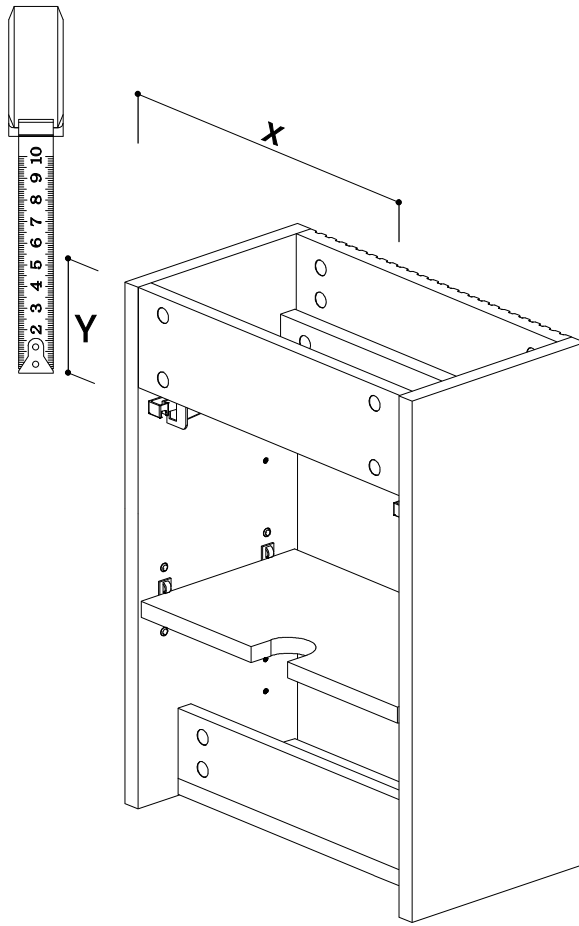


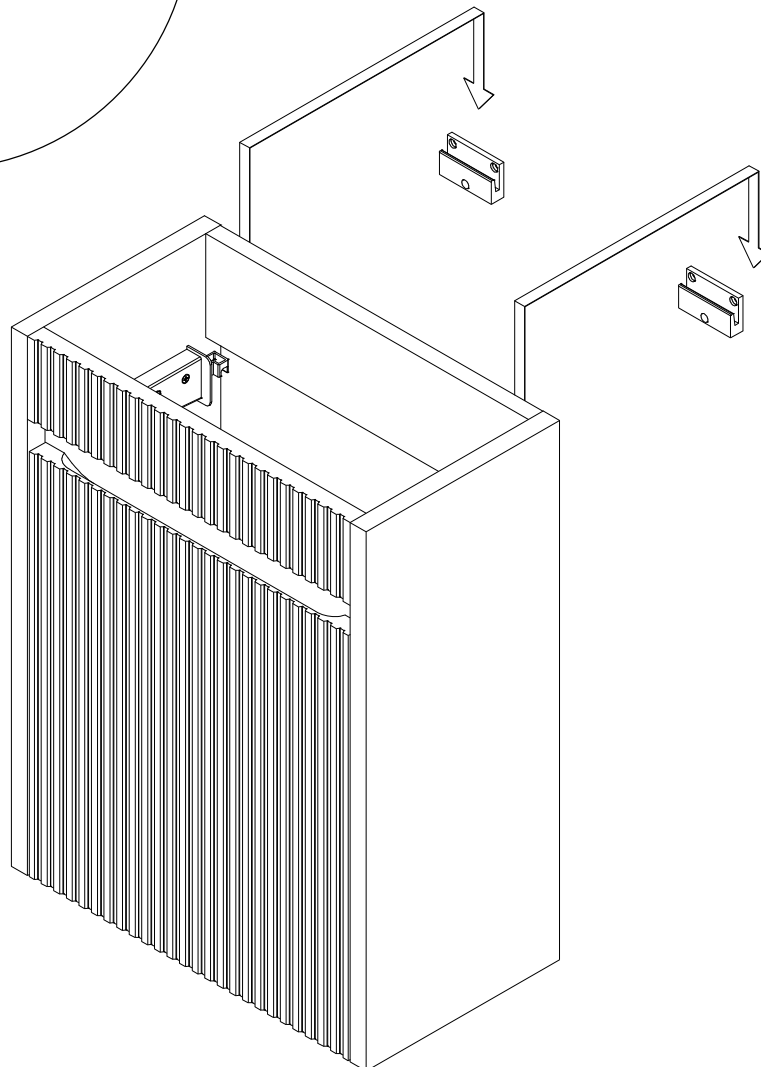
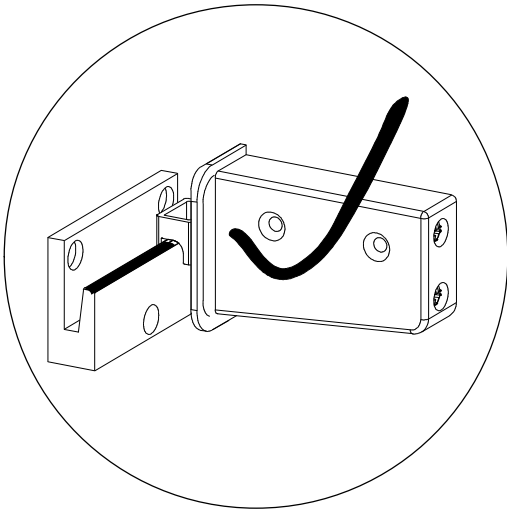
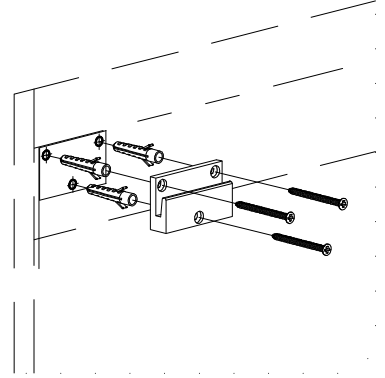
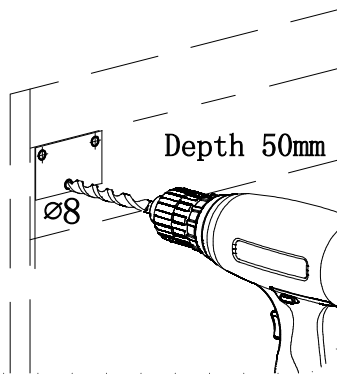
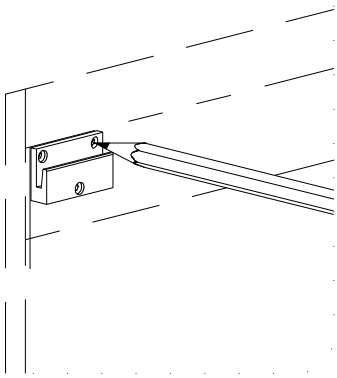


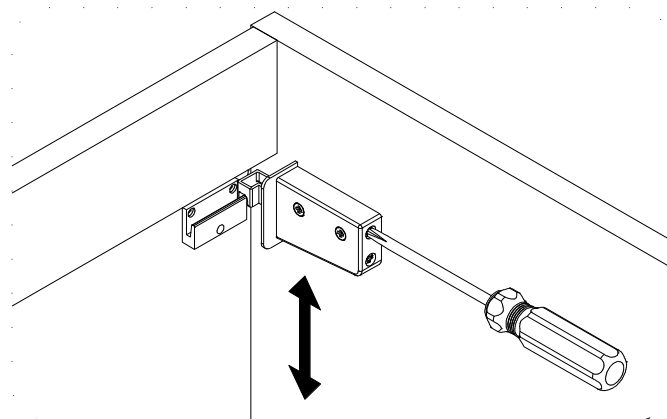
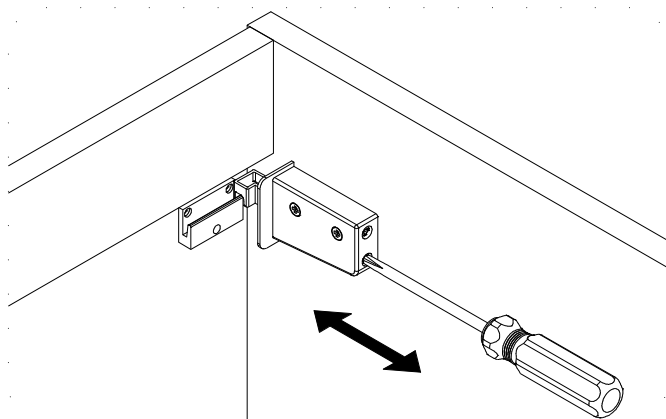
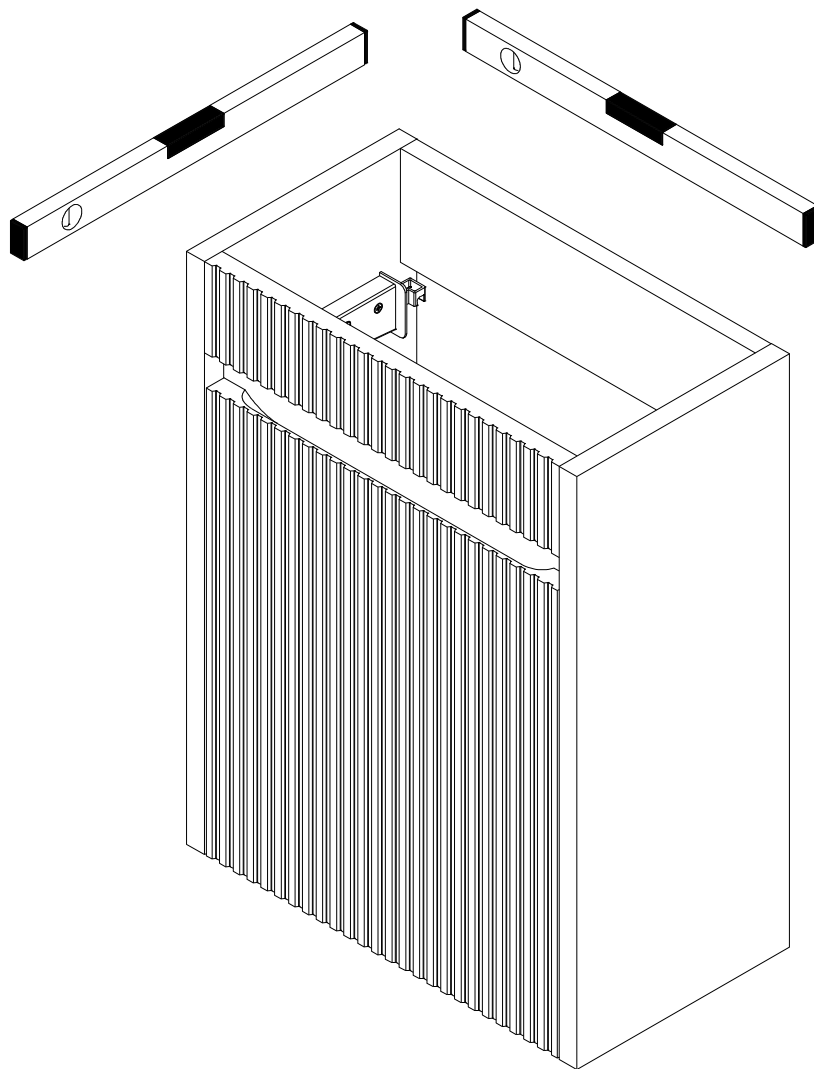
H4x16











- EN** **HARDWARE:** The screws + plugs to be used depends on the type of wall.
- NL** **BEVESTIGING:** De te gebruiken schroeven + pluggen zijn afhankelijk van de muur waarop het meubel wordt aangebracht.
- DE** **BEFESTIGUNGSELEMENTE:** Die Schrauben + verwendeten Stecker sind abhängig von der Wand, an der das Gehäuse aufgebracht werden soll.
- FR** **FIXATIONS:** Les vis et chevilles d'utiliser dépendent de la paroi sur laquelle le meuble doit être appliquée.

- IT** **ACCESSORI DI MONTAGGIO:** Utilizzare viti e tasselli adatti al tipo di parete.
- SE** **MASKINVARA:** Skruv och plugg ska användas beroende på typ av vägg.
- CZ** **SPOJOVACÍ MATERIÁL:** Šrouby a hmoždinky, které mají být použity, závisí na typu stěny.
- SK** **SPOJOVACÍ MATERIÁL:** Šrúby a hmoždinky, ktoré majú byť použité, závisia na type steny.
- PL** **POTWIERDZENIE:** Do wzycia sruby + podkeadki w zalezności od mrvv gdzie bedzie vmocowane.

Art.nr.:

38.006.31

38.006.32



**SHI B.V.**  
Laagveld 10  
5721 VV Asten  
The Netherlands  
[www.shi.nl](http://www.shi.nl)