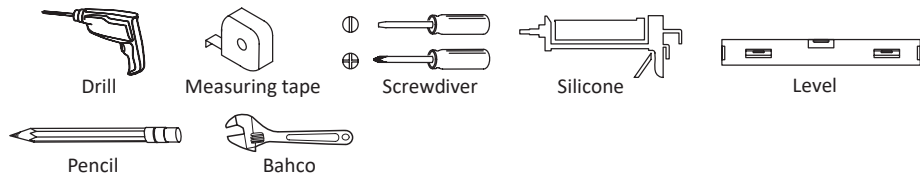


Gereedschap (niet inbegrepen) - Tools (not included) - Werkzeuge (nicht imbegriffen) - Outil (non inclus)  
 Utensili (non inclusi) - Verktøy (ingår ej) - Nářadí (není součástí balení) - Nářadie (nie je súčasťou balenia) -  
 Narzędzia (nie łaczyc)

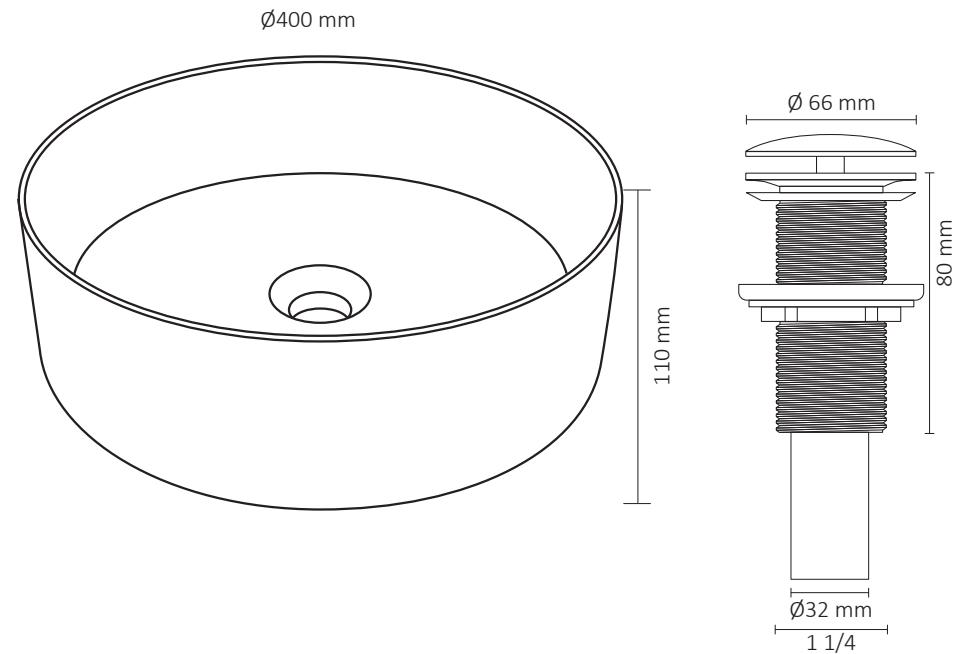


# Differnz

Dutch Design

- (EN) **MANUAL**
- (FR) **MANUEL**
- (CZ) **MANUÁLNÍ**
- (NL) **HANDLEIDING**
- (IT) **ISTRUZIONE**
- (SK) **INŠTRUKCIA**
- (DE) **HANDBUCH**
- (SE) **INSTRUKTIONER**
- (PL) **INSTRUKCJA OBSŁUGI**

Washbasin | Fontein | Waschbecken | Lave-mains | Lavabo  
 Tvättställ | Umyvadlo | Umyvadlo | Umywalka



**1**

**Attention!**  
 Washbasin on the drawing may differ  
 Waskom op de tekening kan afwijken  
 Le bol de lavage sur le dessin peut différer  
 Waschbecken auf der Zeichnung kann abweichen

Ø50 mm  
 Not included

**2**

sanitair kit  
 Not included

**IF THE TOP IS THIN ENOUGH:**

1 - 2 - 3 - 4  
 Install, if desired, with 4 screws (not required)  
 Eventueel monteren met 4 schroeven (niet nodig)  
 Si vous le souhaitez, montez avec 4 vis (pas nécessaire)  
 Bei Bedarf mit 4 Schrauben montieren (nicht erforderlich) X4

**3**

SILICONE



Art.nr.: SHI B.V.  
 38.010.72 Laagveld 10  
 38.010.73 5721 VV Asten  
 38.010.74 The Netherlands  
 38.010.75 www.shi.nl



# Differns

## Dutch Design

### EN Cleaning tips

Remove soap residue and limescale daily with a damp cloth and, if needed, a mild detergent. Do not use any detergents and products containing abrasive agents, acids, ammonia, acetone or other chemicals (such as scouring powder, hairspray, hair dye, bleach, hair removal cream and nail varnish remover, etc.). If any of the above items should get on the product, they should be removed immediately in order to avoid damage. Mild acidic solutions can be used to remove limescale if rinsed with plenty of water afterwards. If the acidic solution is left on the surface it may cause permanent stains. Do not use steel wool or abrasive sponges. Do not place hot objects (eg. a curling iron) on the surface and avoid any sharp objects that can damage the surface.

### Maintenance

- Water supply must be closed off during maintenance.
- If limescale deposits are visible, this can be treated with cleaning vinegar<sup>1)</sup>.

1) Cleaning vinegar must be diluted 1:1 with water

### NL Schoonmaak tips

Verwijder zeepresten en kalk dagelijks met een vochtige doek en indien nodig met een mild schoonmaakmiddel. Gebruik geen schoonmaakmiddelen en producten die schuurmiddelen, zuren, ammoniak, aceton of andere chemicaliën bevatten (zoals schuurpoeder, haarlak, haarverf, bleekmiddel, ontharingscrème en nagellakremover etc.). Als een van de bovengenoemde voorwerpen op het product terecht komt, moeten deze onmiddellijk worden verwijderd om schade te voorkomen. Mildzure oplossingen kunnen worden gebruikt om kalkaanslag te verwijderen, mits deze daarna met veel water wordt gespoeld. Als de zure oplossing op het oppervlak achterblijft, kan dit blijvende vlekken veroorzaken. Gebruik geen staalwol of schuursponsjes. Plaats geen hete voorwerpen (bijvoorbeeld een krultang) op het oppervlak en vermijd scherpe voorwerpen die het oppervlak kunnen beschadigen.

### Onderhoud

- Bij onderhoudswerkzaamheden moet de watertoevoer worden dichtgezet.
- Indien er kalk afzettingen zichtbaar is, kan dit met azijn<sup>1)</sup> behandeld worden.

1) Schoonmaak azijn dient 1:1 verdund te worden

### DE Reinigungshinweise

Seifenreste und Kalkablagerungen täglich mit einem feuchten Tuch und bei Bedarf einem milden Reinigungsmittel entfernen. Verwenden Sie keine Reinigungsmittel und Produkte, die Scheuermittel, Säuren, Ammoniak, Aceton oder andere Chemikalien enthalten (z. B. Scheuerpulver, Haarspray, Haarfärbemittel, Bleichmittel, Enthaarungscremes und Nagellackentferner usw.). Sollten oben genannte Gegenstände auf das Produkt gelangen, sollten diese sofort entfernt werden, um Schäden zu vermeiden. Zur Entfernung von Kalk können milde Säurelösungen verwendet werden, die anschließend mit reichlich Wasser nachgespült werden. Wenn die saure Lösung auf der Oberfläche verbleibt, kann es zu bleibenden Flecken kommen. Verwenden Sie keine Stahlwolle oder Scheuerschwämme. Stellen Sie keine heißen Gegenstände (z. B. einen Lockenstab) auf die Oberfläche und vermeiden Sie scharfe Gegenstände, die die Oberfläche beschädigen können.

### Wartung

- Die Wasserzufuhr muss während der Wartungsarbeiten abgestellt werden.
- Sollten Kalkrückstände sichtbar sein, können diese mit Reinigungssessig behandelt werden<sup>1)</sup>.

1) Reinigungssessig muss in einem Verhältnis von 1:1 mit Wasser verdünnt werden

### FR

### Conseils de nettoyage

Enlevez quotidiennement les résidus de savon et le calcaire avec un chiffon humide et, si nécessaire, un détergent doux. N'utilisez pas de détergents ni de produits contenant des agents abrasifs, des acides, de l'ammoniaque, de l'acétone ou d'autres produits chimiques (tels que poudre à récurer, laque, teinture capillaire, eau de javel, crème dépilatoire et dissolvant pour vernis à ongles, etc.). Si l'un des éléments ci-dessus devait entrer en contact avec le produit, il doit être immédiatement retiré afin d'éviter tout dommage. Des solutions légèrement acides peuvent être utilisées pour éliminer le calcaire si elles sont ensuite rincées abondamment à l'eau. Si la solution acide reste sur la surface, elle peut provoquer des taches permanentes. N'utilisez pas de laine d'acier ni d'éponges abrasives. Ne placez pas d'objets chauds (par exemple un fer à friser) sur la surface et évitez tout objet pointu qui pourrait endommager la surface.

### L'entretien

- L'alimentation en eau doit être coupée pendant les travaux de maintenance.
- Si des dépôts calcaires sont visibles à la sortie du robinet, ils peuvent être éliminés avec du vinaigre ménager<sup>1)</sup>.

1) Le vinaigre ménager doit être dilué avec un volume d'eau pour un volume de vinaigre

### IT

### Consigli per la pulizia

Rimuovere quotidianamente i residui di sapone e il calcare con un panno umido e, se necessario, un detergente delicato. Non utilizzare detersivi e prodotti contenenti agenti abrasivi, acidi, ammoniaca, acetone o altri prodotti chimici (come polvere abrasiva, lacca, tinture per capelli, candeggina, crema depilatoria e solvente per unghie, ecc.). Se uno qualsiasi degli elementi di cui sopra dovesse entrare nel prodotto, deve essere rimosso immediatamente per evitare danni. È possibile utilizzare soluzioni leggermente acide per rimuovere il calcare

se successivamente risciacquate con abbondante acqua. Se la soluzione acida viene lasciata sulla superficie potrebbe causare macchie permanenti. Non utilizzare pagliette d'acciaio o spugne abrasive. Non appoggiare oggetti caldi (ad esempio un ferro arricciacapelli) sulla superficie ed evitare oggetti appuntiti che possano danneggiare la superficie.

### Manutenzione

- La fornitura d'acqua al rubinetto deve essere chiusa durante la manutenzione.
- Se sono visibili depositi di calcare all'uscita del rubinetto, si può utilizzare dell'aceto per ripulirli<sup>1)</sup>.

1) L'aceto destinato alle pulizie va diluito 1:1 con acqua

### SE

### Städtips

Ta bort tvålrester och kalkavlagringar dagligen med en fuktig trasa och vid behov ett mildt rengöringsmedel. Använd inga rengöringsmedel och produkter som innehåller slipmedel, syror, ammoniak, aceton eller andra kemikalier (som skurpulver, hårspray, hårfärgningsmedel, blekmedel, hårborttagningskräm och nagellackborttagningsmedel etc.). Om något av ovanstående föremål skulle komma på produkten, bör de tas bort omedelbart för att undvika skador. Milda sura lösningar kan användas för att ta bort kalk om de sköljs med mycket vatten efteråt. Om den sura lösningen lämnas kvar på ytan kan det orsaka permanenta fläckar. Använd inte stålull eller slipande svampar. Placera inte heta föremål (t.ex. en locktång) på ytan och undvik vassa föremål som kan skada ytan.

### Underhåll

- Vattentillförseln till kranen måste vara stängd under underhållsarbete.
- Om kalkavlagringar syns på kranens tapp kan behandling göras med rengöringsvinäger<sup>1)</sup>.

1) Rengöringsvinäger måste vara utspädd 1:1 med vatten

### CZ

### Tipy na čištění

Zbytky mydla a vodní kámen odstraňujte denně vlhkým hadříkem a v případě potřeby jemným čisticím prostředkem. Nepoužívejte žádné mycí prostředky a výrobky obsahující abrazivní látky, kyseliny, čpavek, aceton nebo jiné chemikálie (jako je čisticí prášek, lak na vlasy, barvy na vlasy, bělidlo, depilační krém a odlakovač atd.). Pokud se některá z výše uvedených položek dostane na produkt, měla by být okamžitě odstraněna, aby nedošlo k poškození. K odstranění vodního kamene lze použít mírně kyselé roztoky, pokud je následně opláchnete velkou množstvím vody. Pokud kyselý roztok zůstane na povrchu, může způsobit trvalé škvrny. Nepoužívejte ocelovou vlnu nebo abrazivní houby. Nepokládejte na povrch horké předměty (např. kulmu) a vyhněte se ostrým předmětům, které by mohly povrch poškodit.

### Údržba

- Během údržby musí být uzavřen přívod vody ke kohoutku.
- Pokud je ve výpustném otvoru kohoutku vidět usazený vodní kámen, lze na něj použít čisticí ocet<sup>1)</sup>.

1) Čisticí ocet musí být zředěn vodou v poměru 1:1

### SK

### Rady pre čistenie

Zvyšky mydla a vodného kameňa denne odstraňujte vlhkou handričkou a v prípade potreby jemným čisticím prostriedkom. Nepoužívajte žiadne čistiace prostriedky a výrobky obsahujúce abrazívne prostriedky, kyseliny, čpavok, aceton alebo iné chemikálie (ako napríklad čistiaci prášok, lak na vlasy, farby na vlasy, bieliadlá, depilačný krém a odstraňovač laku na nechty atď.). Ak sa niektorá z vyššie uvedených položiek dostane na výrobok, mali by ste ich okamžite odstrániť, aby sa predišlo poškodeniu. Na odstránenie vodného kameňa je možné použiť mierne kyslé roztoky, ak ich následne opláchnete veľkým množstvom vody. Ak kyselý roztok zostane na povrchu, môže spôsobiť trvalé škvrny. Nepoužívajte ocelovú vlnu ani abrazívne špongie. Na povrch nekladte horúce predmety (napr. kulmu) a vyhýbajte sa ostrým predmetom, ktoré môžu povrch poškodiť.

### Údržba

- Počas údržby musí byť zatvorený prívod vody ku kohútiku.
- Ak sú na vonkajšej časti kohútika viditeľné usadeniny vodného kameňa, je ich potrebné odstrániť pomocou vinneho octu<sup>1)</sup>.

1) Vinny ocot na čistenie je potrebné rozriediť 1:1 s vodou

### PL

### Wskazówki dotyczące czyszczenia

Czodzienie usuwaj pozostałości mydła i kamienia za pomocą wilgotnej szmatki i, w razie potrzeby, łagodnego detergentu. Nie używaj żadnych detergentów i produktów zawierających środki ściernie, kwasy, amoniak, aceton lub inne środki chemiczne (takie jak proszek do szorowania, lakier do włosów, farba do włosów, wybielacz, krem do depilacji i zmywacz do paznokci itp.). Jeżeli którykolwiek z powyższych elementów dostanie się na produkt, należy go natychmiast usunąć, aby uniknąć uszkodzeń. Do usuwania kamienia można używać łagodnych roztworów kwasowych, jeśli później zostaną one spłukane dużą ilością wody. Pozostawienie kwaśnego roztworu na powierzchni może spowodować trwałe plamy. Nie stosować wełny stalowej ani gąbek ściernych. Nie kładź na powierzchni gorących przedmiotów (np. lokówki) i unikaj ostrych przedmiotów, które mogłyby uszkodzić powierzchnię.

### Konserwacja

- Podczas konserwacji dopływ wody do kranu musi zostać odcięty.
- Jeżeli u ujścia kranu widoczny jest osad z kamienia, można go usunąć za pomocą octu do czyszczenia<sup>1)</sup>.

1) Ocet do czyszczenia musi zostać rozcieńczony wodą w stosunku 1:1