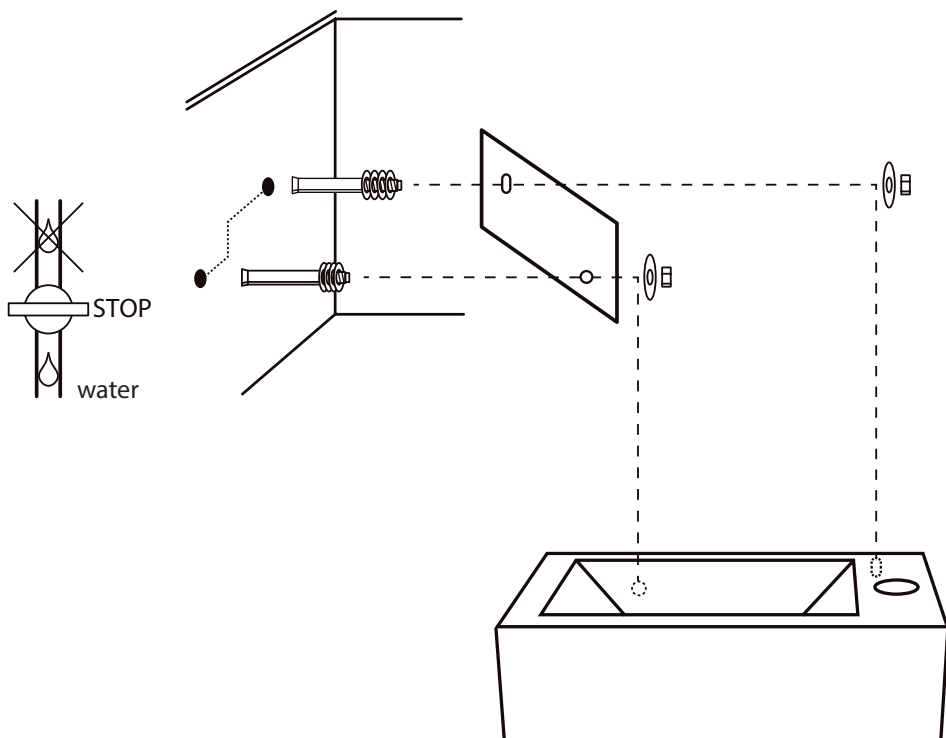


Installation



Installation



GUARANTEE



Installation



GUARANTEE



Installation



GUARANTEE



Installation



GUARANTEE



Onderhoud

Hieronder staan een aantal punten om de wastafel beton in goede conditie te houden

Voor het verlaten van de fabriek heeft de wastafel een strenge kwaliteitscontrole gehad. Zo garanderen wij een topproduct waar je 2 jaar garantie op hebt.

Controleer voor montage de wastafel op eventuele schade en/of gebreken. Schade en/of gebreken die na montage worden doorgegeven, geven geen recht op garantie. "Gemonteerd is geaccepteerd".

Wanneer je een gebrek en/of beschadiging hebt geconstateerd, verzoeken wij je direct contact op te nemen met de leverancier. Zij zorgen ervoor dat je zo spoedig mogelijk wordt geholpen.

Indien er na montage van de wastafel nog betegeld moet worden, een spiegel of bovenkasten moeten worden gemonteerd, dient de wastafel zorgvuldig te worden afgedekt (de wastafel is geen werkbank).



Onderhoud

Materiaal

De wastafel van beton is samengesteld uit zand, cement en grind waaraan glasfiber is toegevoegd. Bij de coating wordt een beschermende laag op het beton aangebracht. Deze coating versterkt de uitstraling van het beton, is waterafstotend en biedt bescherming tegen vlekken. Beton is een natuurproduct en is gevoelig voor grote(re) temperatuurverschillen. Wij adviseren de watertemperatuur tussen de 0-60 graden Celsius te houden. Controleer hiervoor je ingestelde ketel/boiler temperatuur.

Reiniging

Wij adviseren wekelijks schoonmaken met een neutraal schoonmaakmiddel. Met neutraal wordt bedoeld PH-neutraal (met weinig zuren). Bijvoorbeeld ouderwetse groene zeep op basis van sojaolie of lijnolie.

Door de aanwezigheid van natuurlijke materialen in het beton ontstaat er een uniek uiterlijk. Schadelijk voor een betonnen wastafel zijn zuren zoals: antikalk-middelen, (schoonmaak-)azijn, chloor, bleekmiddel, cementsluier verwijderaar, citroensap en sinaasappelsap. Zuren gaan een reactie aan met het kalk in het cement, wat tot doffe plekken van het oppervlak kan leiden. Door wekelijks schoon te maken met een PH neutraal schoonmaakmiddel ontstaat er een beschermende laag op de wastafel.

Wanneer er toch zure of bijtende stoffen in aanraking komen met de wastafel is afspoelen met water de beste optie.

Onderhoud en Reparatie

Het wordt aanbevolen om beton enkele keren per jaar te behandelen met een was geschikt voor natuursteen. Hierdoor is het beter bestand tegen schadelijke stoffen. Mocht er onverhoopt een beschadiging ontstaan dan bestaan er reparatiesets om de beschadiging weg te werken.

